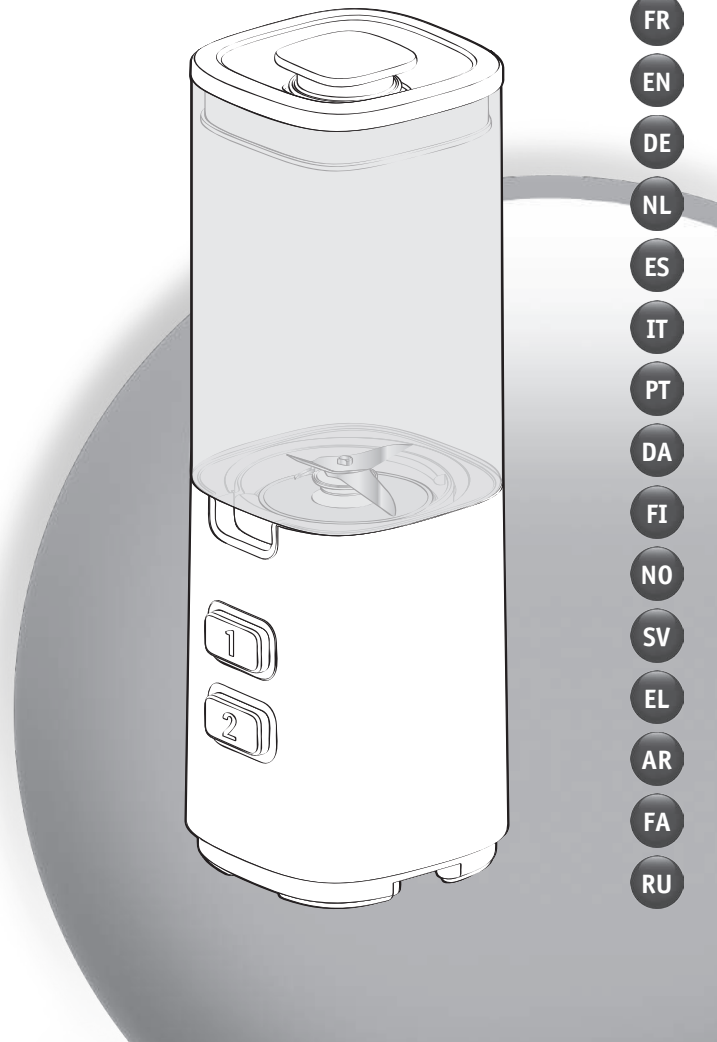
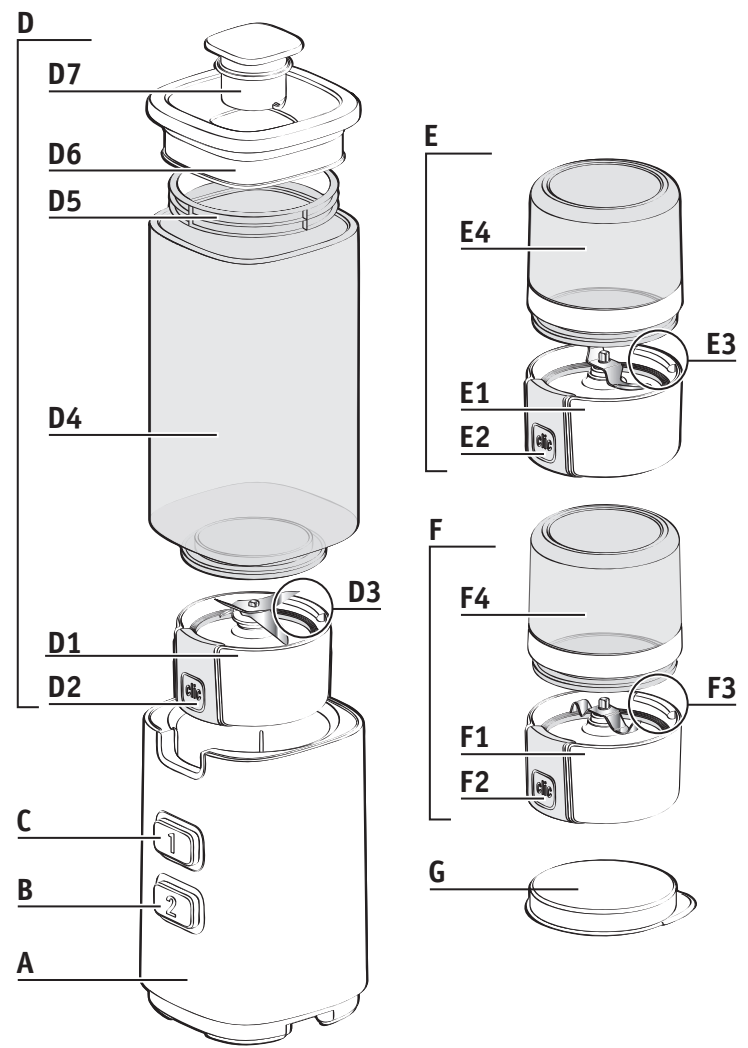


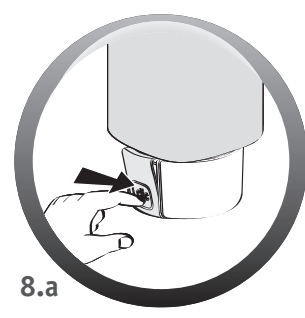
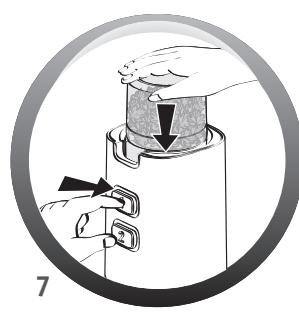
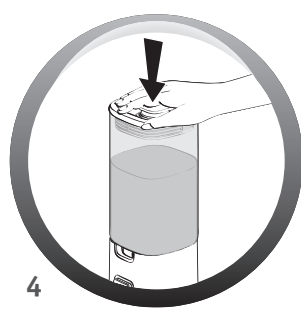
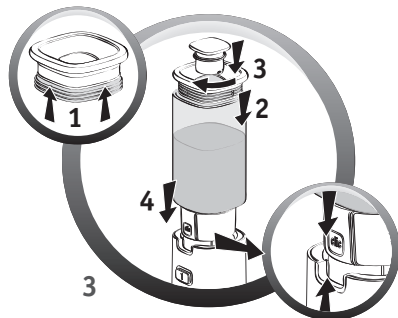
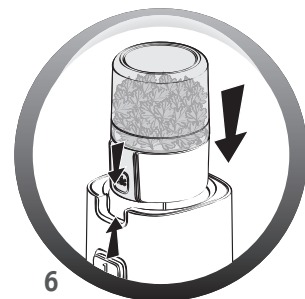
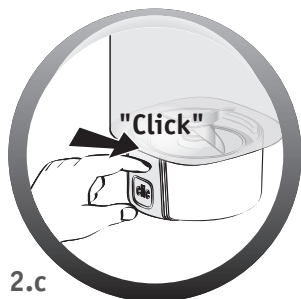
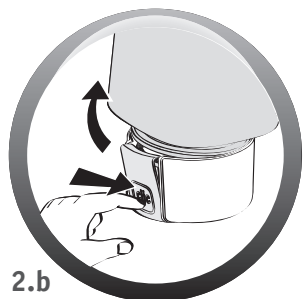
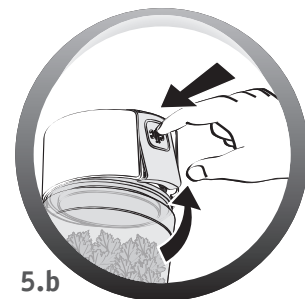
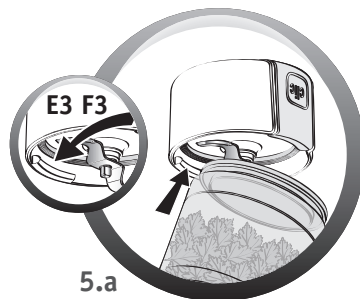
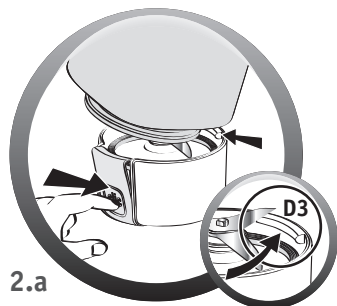
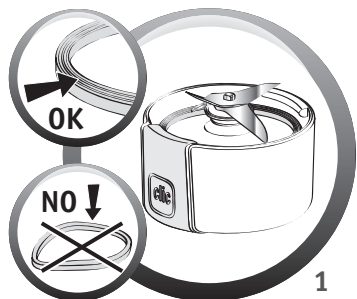
- FR p. 5 - 9
- EN p. 10 - 14
- DE p. 15 - 19
- NL p. 20 - 24
- ES p. 25 - 29
- IT p. 30 - 34
- PT p. 35 - 39
- DA p. 40 - 44
- FI p. 45 - 49
- NO p. 50 - 54
- SV p. 55 - 59
- EL p. 60 - 64
- AR p. 70 - 65
- FA p. 76 - 71
- RU p. 77 - 81

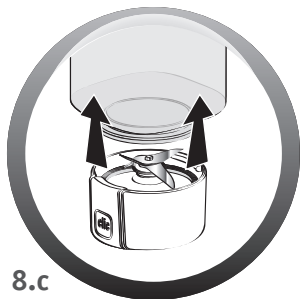
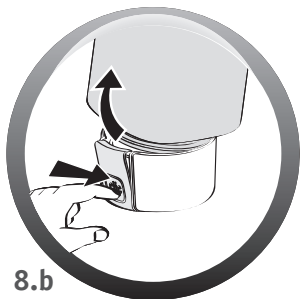
Ref. 8080015107-02



- FR
- EN
- DE
- NL
- ES
- IT
- PT
- DA
- FI
- NO
- SV
- EL
- AR
- FA
- RU







AVERTISSEMENT : Les consignes de sécurité font partie de l'appareil. Veuillez les lire attentivement avant d'utiliser votre nouvel appareil. Gardez-les dans un endroit où vous pourrez les retrouver et vous y référer ultérieurement.

DESCRIPTION

A Bloc moteur

B Touche 2 : vitesse rapide

C Touche 1 : vitesse lente

D Ensemble Bol blender

D1 Bloc lames avec joint

D2 Bouton de déverrouillage du bloc lames

D3 Nervure de positionnement

D4 Bol blender

D5 Joint de couvercle

D6 Couvercle

D7 Bouchon

E Mini hachoir (*accessoire selon modèle)

E1 Bloc lames avec joint

E2 Bouton de déverrouillage du bloc lames

E3 Nervure de positionnement

E4 Bol

F Moulin à épices (*accessoire selon modèle)

F1 Bloc lames avec joint

F2 Bouton de déverrouillage du bloc lames

F3 Nervure de positionnement

F4 Bol

G Couvercle pour accessoire

Les accessoires contenus dans le modèle que vous venez d'acheter, sont représentés sur l'emballage.

VERROUILLAGE DE SÉCURITÉ

L'appareil ne peut pas fonctionner si l'ensemble bol blender (**D**) ou les accessoires (**E**) ou (**F**) ne sont pas correctement assemblés et correctement positionnés sur le bloc moteur (**A**).

Les bols (**E4**) (**F4**) sont repérés à leurs bases par un trait de couleur, ils doivent être assemblés avec les blocs lames dont les boutons de déverrouillage (**E2**) (**F2**) ont la même couleur.

Le bol blender (**D4**) n'est pas repéré par une couleur, il doit être assemblé avec le bloc lame qui a un bouton de déverrouillage (**D2**) jaune.

AVANT UNE PREMIÈRE UTILISATION

Avant une première utilisation nettoyez tous les accessoires (**D**, **E**, **F**, **G**) à l'eau savonneuse mais pas le bloc moteur (**A**).

ATTENTION : Les lames des couteaux sont extrêmement aiguisées, maniez-les avec précaution lors de l'utilisation, du nettoyage ou lorsque vous videz les bols.

Assurez-vous que tout emballage soit retiré avant le fonctionnement de l'appareil.

Remarque importante : Assurez vous que le bloc moteur soit bien à l'arrêt, les touches (**B**) et (**C**) relâchées avant de placer l'ensemble blender ou les accessoires sur le bloc moteur.

Ne faites jamais fonctionner l'appareil si le couvercle assemblé (**D6**) avec le joint (**D5**) n'est pas en place sur le bol assemblé (**D**).

INTRODUCTION

Fruit sensation est un blender qui vous permettra de découvrir un nouvel univers de textures : liquides, fruits coupés et poudres pour un plaisir infini. Grâce à lui vous pourrez marier des ingrédients simples pour obtenir des recettes sophistiquées.

MISE EN PLACE

Blender :

Le bouton "clic" (D2) du bloc lames (D1) face à vous, positionnez la base du bol (D4) sous la nervure (D3) (fig 2a) puis ramenez le bloc lames (D1) vers le bol (fig 2b) jusqu'au verrouillage en appuyant sur le bouton "clic" (D2) puis relâchez-le. Assurez vous que le bol (D4) et le bloc lames (D1) soient bien solidaires (fig 2c).

Introduisez les ingrédients dans le bol sans dépasser le niveau maximal indiqué.

0,6 L avec les préparations épaisses

0,5 L avec les préparations liquides

Ne mettez pas de liquide ou d'ingrédients dont la température dépasse 60° C (140°F) dans le bol mixer.

Mettez le couvercle (D6) sur le bol (D4), verrouillez le bouchon (D7) dans son logement situé sur le couvercle.

Installez le bol assemblé (D) sur le bloc moteur (A) bouton "clic" (D2) du bloc lames aligné avec l'encoche située sur le devant du bloc moteur (A) (fig3), le bol (D) doit être enfoncé jusqu'au trait correspondant sinon l'appareil ne fonctionnera pas (fig4).

Accessoires :

Le bouton "clic" (E2) ou (F2) du bloc lames (E1) ou (F1) face à vous, positionnez la base du bol (E4) ou (F4) sous la nervure (E3) ou (F3) (fig 5a) puis ramenez le bloc lames (E1) ou (F1) vers le bol (fig 5b) jusqu'au verrouillage en appuyant sur le bouton "clic" (E2) ou (F2) puis relâchez-le. Assurez-vous que le bol (E4) ou (F4) et le bloc lames (E1) ou (F1) soient solidaires (fig 5c).

Vérifiez qu'il n'y a pas d'erreur dans l'assemblage des accessoires (E) et (F) : la couleur du bouton "clic" (E2 ou F2) doit correspondre à la couleur du trait à la base du bol (E4 ou F4).

Placez l'accessoire assemblé (E) ou (F) sur le bloc moteur (A). Le bouton "clic" (E2) ou (F2) doit être face à vous. Enfoncez-le jusqu'à ce que le marquage ne soit plus visible sinon l'appareil ne fonctionnera pas (fig 6).

INFORMATION UTILISATION

Blender :

Branchez l'appareil et appuyez sur la touche 1 (C) ou 2 (B), selon la vitesse désirée par impulsions ou en maintenant la pression pour un fonctionnement continu. Ne pas faire fonctionner plus de 60 secondes en continu.

Pour arrêter l'appareil relâchez la pression sur la touche (B) ou (C). Débranchez l'appareil.

Enlevez le bol (D) du bloc moteur (A).

Accessoires :

Branchez l'appareil. Mettez les ingrédients dans le bol (E4) ou (F4).

Maintenez la main en appui sur le bol (E4) ou (F4) pendant le fonctionnement et appuyez sur la touche (B) ou (C) par impulsions (fig 7).

Pour arrêter l'appareil, cessez d'appuyer sur la touche (B) ou (C). Débranchez l'appareil.

Enlevez l'accessoire (E) ou (F) du bloc moteur (A) retournez l'accessoire sur le plan de travail et déverrouillez le bloc lames (E1) ou (F1) en appuyant sur le bouton "clic" (E2) ou (F2).

Vous pouvez alors récupérer votre préparation.

Le couvercle (G) à positionner sur le bol (E4) ou (F4) permet de conserver vos préparations au réfrigérateur pour une prochaine utilisation.

Blender :

Le Blender (D) de couleur jaune vous permet de réaliser vos préparations liquides en quelques instants.

Veillez à bien mettre du liquide afin de faciliter le mixage.

Ingrédients	Quantité (max)	Temps de fonctionnement
Jus de pommes : pommes + eau	300 g + 100 g	10 sec V2
Jus de bananes : bananes + eau	300 g + 100 g	10 sec V2
Glace pilée	5 glaçons	10 impulsions V2
Soupes de légumes : légumes + eau	300 g + 100 g	10 sec V2
Smoothie de fruits : fruits + lait	300 g + 200 g	10 sec V2

Mini-hachoir :

Le mini-hachoir (E) de couleur rouge vous permet de hacher, en quelques secondes, des fruits ou des herbes.

N'utilisez pas le mini-hachoir pour des préparations liquides (jus de fruits...).

Pensez à maintenir votre main sur l'accessoire lors de l'utilisation.

Ingrédients	Quantité (max)	Temps de fonctionnement
Pomme	1/4 de pomme	8 impulsions V1
Poire (pas trop mûre)	1/4 de poire	5 impulsions V1
Abricot	40 g	4 sec V2
Chapelure	1 biscotte	10 impulsions V2 et 15 sec V2 en continue
Oignons/échalotes/ail	30 g	10 impulsions V1
Jambon	20 g (1/2 tranche roulée coupée en 4)	5 impulsions V1
V viande déneuvée et coupée en dés de 1cm max	40 g	10 impulsions V1 et 15 sec V1 en continue
Persil	5 g	10 impulsions V1
Menthe	10 feuilles	4 impulsions V1
Zeste de citron	15 g	6 x 5 sec V1

Moulin à épices :

Le moulin à épices (F) de couleur marron vous permet de réduire en poudre, en quelques secondes, des ingrédients durs.

N'utilisez pas le moulin à épices pour des préparations liquides (jus de fruits...).

Pensez à maintenir votre main sur l'accessoire lors de l'utilisation.

Ingrédients	Quantité (max)	Temps de fonctionnement
Café	40 g	20 secondes V2
Graines de coriandre	25 g	15 secondes V2
Noix de coco / Amandes / Noix	20 g	10 impulsions V2
Pistache	40 g	10 impulsions V1

Le mixage de certaines épices très dures (clous de girofle, cannelle...) est déconseillé car celles-ci peuvent altérer la couleur du bol.

Ne pas mixer des graines de soja ou du chocolat dans le moulin à épices.

NETTOYAGE DE L'APPAREIL

Débranchez l'appareil et retirez le bol ou les accessoires.

Manipulez-les avec précaution, les lames des couteaux et des accessoires sont coupantes.

Rincez immédiatement après utilisation, les bols et les couvercles sous l'eau courante ainsi que les éléments amovibles à l'eau chaude savonneuse.

Pour faciliter le nettoyage le bloc lames (D1) se désolidarise du bol (D4) en appuyant sur les boutons clic (D2) (fig 8a 8b 8c).

Le bol (D) les accessoires (E) et (F) peuvent être nettoyés au lave vaisselle dans le panier supérieur avec le programme "ECO" ou "PEU SALE".

Pour nettoyer le bloc moteur (A) utilisez un chiffon humide et séchez-le soigneusement.

Ne mettez jamais le bloc moteur (A) sous l'eau courante.

SI VOTRE APPAREIL NE FONCTIONNE PAS, QUE FAIRE?

Problèmes	Causes	Solutions
Le produit ne fonctionne pas.	La prise n'est pas branchée.	Branchez l'appareil sur une prise de même voltage.
	le bol (D) ou les accessoires (E) et (F) ne sont pas bien assemblés ou positionnés sur le bloc moteur (A).	Vérifiez que le bol ou les accessoires sont bien assemblés; démontez et recommencez l'assemblage (Fig 2.a, 2.b et 2.c) et vérifiez qu'ils sont suffisamment descendus sur le bloc moteur.
		Maintenez une pression sur le couvercle des accessoires (E) ou (F) pendant le fonctionnement

Problèmes	Causes	Solutions
Vibrations excessives.	Le produit n'est pas posé sur une surface plane.	Placez le produit sur une surface plane.
	Volume d'ingrédients trop important.	Réduisez la quantité d'ingrédients traités.
	Erreur dans les assemblages d'accessoires .	Vérifiez que les bols (E4) (F4) sont bien assemblés avec les blocs lames (E2) (F2) qui lui sont associés, les repères couleur doivent être identiques.
Fuite par le couvercle.	Volume d'ingrédients trop important.	Réduisez la quantité d'ingrédients traités.
	le couvercle n'est pas étanche.	Vérifiez la présence du joint (D5) sur le couvercle (D6) . Positionner correctement le couvercle (D6) sur le bol (D) . Verrouillez le bouchon (D7) .
Fuite par le bas du bol ou des accessoires	Absence ou mauvais positionnement du joint sur le bloc lames (D1)(E1)(F1) .	Assurez-vous que le joint est bien positionné, les lèvres du joint doivent être visibles et il ne doit pas gondoler (fig1) . Manipulez les blocs lames (D1), (E1), (F1) avec précautions car les lames du couteau sont coupantes.
	Le bloc lames (D1)(E1)(F1) est insuffisamment ou mal verrouillé sur le bol (D4)(E4)(F4) .	Assurez-vous que le bloc lames et le bol sont bien solidaires en appuyant sur le haut du bouton (D2) (fig2c) ou sur les boutons (E2)(F2) (fig5c) .
Le couteau ne tourne pas facilement	Morceaux d'aliment trop gros ou trop durs.	Réduisez la taille ou la quantité des ingrédients traités.
		Ajoutez du liquide dans le bol mixer sans dépasser le niveau max.

Votre appareil ne fonctionne toujours pas ?

Contactez le service consommateur (voir les coordonnées dans le livret de garantie).

CAUTION: the safety precautions are part of the appliance. Read them carefully before using your new appliance for the first time. Keep them in a place where you can find and refer to them later on.

DESCRIPTION

- A Motor unit
- B Button 2: fast speed
- C Button 1: slow speed
- D Bowl blender assembly
 - D1 Blade unit with seal
 - D2 Blade unit unlocking button
 - D3 Positioning ridge
 - D4 Blender bowl
 - D5 Lid seal
 - D6 Lid
 - D7 Cap
- E Mini chopper (*accessory depending on model)
 - E1 Blade unit with seal
 - E2 Blade unit unlocking button
 - E3 Positioning ridge
 - E4 Bowl
- F Spice mill (*accessory depending on model)
 - F1 Blade unit with seal
 - F2 Blade unit unlocking button
 - F3 Positioning ridge
 - F4 Bowl
- G Lid for accessory

The accessories contained in the model that you have just purchased are represented on the packaging.

SAFETY LOCKING SYSTEM

The appliance will not operate if the blender bowl assembly (D) or the accessories (E) or (F) are not correctly assembled and correctly positioned on the motor unit (A).

The bowls (E4) (F4) are marked with a coloured line on their base and should be assembled with the blade units whose release buttons (E2) (F2) are the same colour.

The blender bowl (D4) is not marked with a colour, it should be assembled with the blade unit that has a yellow release button (D2).

BEFORE USING FOR THE FIRST TIME

Before using for the first time wash all accessories (D, E, F, G) in warm water and a little washing-up liquid but not the motor unit (A).

WARNING: The cutter blades are extremely sharp, handle them with caution during use, cleaning or on emptying the bowls.

Make sure that all packaging has been removed before operating the appliance.

Important: Make sure that the motor unit has come to a complete stop, with buttons (B) and (C) released before fitting the blender assembly or accessories to the motor unit.

Never operate the appliance if the lid fitted (D6) with the seal (D5) has not been placed on the assembled bowl (D).

INTRODUCTION

Fruit sensation is a blender which will allow you to discover a new world of textures: liquids, chopped fruits and finely ground powders for culinary success. Using it, you can blend some simple ingredients to obtain sophisticated recipes.

SETTING UP

Blender :

With the "click" button (D2) of the blade unit (D1) in front of you, place the base of the bowl (D4) under the rib (D3) (fig. 2a) and then bring back the blade unit (D1) onto the bowl (fig. 2b), lock by pressing the "click" button (D2) and then release it. Make sure that the bowl (D4) and the blade unit (D1) are well connected (fig. 2c).

Add the ingredients in the bowl without exceeding the maximum level indicated.

0.6 l for the thick preparations

0.5 l for the liquid preparations

Do not put liquid or any ingredients in the blender bowl where the temperature exceeds 60° C (140°F) in the blender bowl.

Put the lid (D6) on the bowl (D4), lock the cap (D7) in its housing situated on the lid.

Fit the assembled bowl (D) on the motor unit (A), with click button (D2) of the blade unit aligned with the notch situated on the front of the motor unit (A) (fig. 3). The bowl (D) must be pushed down far enough on the motor unit (A) or the appliance will not work (fig. 4).

Accessories:

With the "click" button (E2) or (F2) of the blade unit (E1) or (F1) in front of you, place the base of the bowl (E4) or (F4) under the rib (E3) or (F3) (fig. 5a) and then bring back the blade unit (E1) or (F1) to the bowl (fig. 5b), lock by pressing the "click" button (E2) or (F2) and then release it. . Make sure that the bowl (E4) or (F4) and the blade unit (E1) or (F1) are well connected (fig 5c).

Check whether there is no error in the assembly of the accessories (E) and (F): the colour of the click button (E2 or F2) must correspond to the colour of the line on the base of the bowl (E4 or F4).

Place the assembled accessory (E) or (F) on the motor unit (A). The click button (E2) or (F2) must be in front of you. Push it until the marking is no longer visible, otherwise the appliance will not work (fig. 6).

USING YOUR APPLIANCE

Blender:

Plug in the appliance and press on the button 1 (C) or 2 (B), depending on the required speed, pressing several times for pulse operation or holding down for continuous operation. **Do not run for more than 60 seconds.**

To stop the appliance, release the pressure on the button (B) or (C) unplug the appliance.

Remove the bowl (D) from the motor unit (A).

Accessories:

Plug in the appliance. Put the ingredients into the bowl (E4) or (F4).

Keep your hand supporting the bowl (E4) or (F4) and during operation press on button (B) or (C) several times in short pulses (fig 7).

To stop the appliance, release button (B) or (C). Unplug the appliance.

Remove the accessory (E) or (F) from the motor unit (A), turn over the accessory on the work surface and release the blade unit (E1) or (F1) by pressing on the "click" button (E2) or (F2). You can then take out your preparation.

The lid (G) can be fitted on the bowl (E4) or (F4) to avoid preparations from drying out and also allows them to be kept in the refrigerator for later use.

USING THE ACCESSORIES

Blender :

The Blender (D) in yellow colour allows you to make liquid preparations in a few moments. In order to facilitate the mixing, make sure to add the liquid properly.

Ingredients	Quantity (max)	functioning time
Apple juice : apple + water	300 g + 100 g	10 sec speed 2
Banana juice : banana + water	300 g + 100 g	10 sec speed 2
Crushed ice	5 cubes	10 pulses speed 2
Vegetable soup: cooked vegetables + water	300 g + 100 g	10 sec speed 2
Fruit Smoothie: Fruits + Milk	300 g + 200 g	10 sec speed 2

Mini-chopper:

The mini-chopper (E) in red colour allows you to chop any fruits or herbs in a few seconds. Do not use the mini-chopper for liquid preparations (fruit juice...). Remember to hold your hand on the accessory during the use.

Ingredients	Quantity (max)	functioning time
Apple	1/4 of apple	8 pulses speed 1
Pear (not too ripe)	1/4 of pear	5 pulses speed 1
Dried apricots	40 g	4 sec speed 2
Breadcrumbs	1 rusk	10 pulses speed 2 and 15 sec speed 2 to continuous
Onions/garlic/shallot	30 g	10 pulses speed 1
Ham	20 g (1/2 slice rolled up and quartered)	5 pulses speed 1
Diced raw meat (1cm max cubes) with sinew and gristle removed	40 g	10 pulses speed 1 and 15 sec speed 1 to continuous
Parsley	5 g	10 pulses speed 1
Mint	10 leaves	4 pulses speed 1
Lemon zest	15 g	6 x 5 sec speed 1

Spice grinder: *dependent on model

The Spice grinder (F) in brown colour allows you to reduce any hard ingredients into powder in a few seconds.

Do not use the spice grinder for liquid preparations (fruit juice...). Remember to hold your hand on the accessory during the use.

Ingredients	Quantity (max)	functioning time
Coffee beans	40 g	20 sec speed 2
Coriander seeds	25 g	15 sec speed 2
Coconut / Almonds / Nuts	20 g	10 pulses speed 2
Pistachio	40 g	10 pulses speed 1

The mixing of certain very hard spices (cloves, cinnamon...) is not recommended because these can discolour the bowl.

Do not mix soybeans or any chocolate in the spice grinder.

CLEANING YOUR APPLIANCE

Unplug the appliance and remove the bowl or accessories.

Handle them with care because the blade and accessory blades are sharp.

Rinse the bowls and lids immediately after use under running water and also the detachable parts in warm water and a little washing-up liquid.

To facilitate cleaning, the blade unit (D1) can be detached from the bowl (D4) by pressing on the click button (D2) (fig 8a 8b 8c).

The bowl (D) the accessories (E) and (F) can be washed in the top basket of the dishwasher using the "ECO" or "LIGHT WASH" programme.

To clean the motor unit (A), use a damp cloth and dry it carefully.

Never immerse the motor unit (A) in water or any other liquid.

WHAT TO DO IF YOUR APPLIANCE DOES NOT WORK

Problems	Causes	Solutions
The appliance does not work.	It is not plugged in.	Plug the appliance in using a plug with the same voltage.
	The bowl (D) or the accessories (E) and (F) are not correctly assembled or positioned on the motor unit (A).	Check that the bowl or accessories are correctly assembled; dismantle and start to assemble again (Fig 2.a, 2.b and 2.c) and check that they are far down enough on the motor unit.
		Maintain pressure on the accessory lid (E) or (F) during operation.

Is your appliance still not working?

Contact customer service (see contact details in the booklet).

Problems	Causes	Solutions
Excessive vibration.	The appliance is not on a flat, stable surface.	Put the appliance on a flat stable surface.
	Volume of ingredients is too high.	Reduce the quantity of ingredients processed.
	Error in assembling the accessories.	Check that the bowls (E4) (F4) are correctly assembled with the blade units (E2) (F2) associated with them, the coloured markers should be identical.
Leak through lid.	Volume of ingredients is too high.	Reduce the quantity of ingredients processed.
	The lid is not fitted correctly.	Check that the seal is in place (D5) on the lid (D6) . Correctly position the lid (D6) on the bowl (D) . Lock the button (D7) .
Leak from the bowl or accessories	Incorrect positioning of the seal on the blade unit (D1) (E1) (F1) .	Make sure that the seal is correctly positioned, the lips of the seal should be visible and it should not be buckled (fig1) . Handle the blade units (D1), (E1), (F1) with care because the blades are sharp.
	The blade unit (D1) (E1) (F1) is insufficiently or incorrectly locked on the bowl (D4) (E4) (F4) .	Make sure that the blade unit and the bowl are fitted together correctly by pressing at the top of the button (D2) (fig2c) or on the buttons (E2) (F2) (fig5c)
The blade does not rotate easily.	Pieces of food that are too big or too hard.	Reduce the size or quantity of the ingredients processed.
		Add liquid to the bowl mix without exceeding the maximum level.

ACHTUNG: Die Sicherheitshinweise sind Teil des Gerätes. Bitte lesen Sie diese vor der Inbetriebnahme des Gerätes aufmerksam durch. Bewahren Sie sie sorgfältig auf, damit Sie sie bei Bedarf schnell zur Hand nehmen können.

BESCHREIBUNG

- A Motorblock
- B Druckknopf 2: hohe Geschwindigkeit
- C Druckknopf 1: niedrige Geschwindigkeit
- D Behälter-Mixer-Einheit
 - D1 Messerblock mit Dichtungsring
 - D2 Sicherungsknopf des Messerblocks
 - D3 Positionsführung
 - D4 Mixbehälter
 - D5 Dichtungsring für Deckel
 - D6 Deckel
 - D7 Verschlusskappe
- E Mini-Zerkleinerer (*Zubehör entsprechend Gerätemodell)
 - E1 Messerblock mit Dichtungsring
 - E2 Sicherungsknopf des Messerblocks
 - E3 Positionsführung
 - E4 Zutatenbehälter
- F Gewürzmühle (*Zubehör entsprechend Gerätemodell)
 - F1 Messerblock mit Dichtungsring
 - F2 Sicherungsknopf des Messerblocks
 - F3 Positionsführung
 - F4 Zutatenbehälter
- G Deckel für Zubehörteil

Das enthaltene Zubehör des Geräts, das Sie erworben haben, ist auf der Verpackung abgebildet.

SICHERHEITSVERRIEGELUNG

Das Gerät kann nicht funktionieren, wenn die Behälter-Mixer-Einheit (D) oder die Zuberhöraufsätze (E) oder (F) nicht richtig zusammengesetzt und korrekt auf dem Motorblock (A) positioniert sind. Die Zutatenbehälter (E4) (F4) sind an ihrer jeweiligen Basis farblich gekennzeichnet. Sie dürfen jeweils nur mit dem Messerblock zusammengesetzt werden, dessen Sicherungsknopf (E2) (F2) dieselbe Farbe aufweist.

Der Zutatenbehälter (D4) ist farblich nicht gekennzeichnet. Er muss mit dem Motorblock zusammengesetzt werden, der einen gelben Sicherungsknopf (D2) hat.

VOR DER ERSTEN BENUTZUNG

Vor der ersten Benutzung reinigen Sie alle Zubehörteile (D, E, F, G) mit Seifenwasser, jedoch nicht den Motorblock (A).

ACHTUNG: Die Messerklingen sind extrem scharf. Handhaben Sie sie während der Reinigung oder des Leerens der Behälter vorsichtig.

Vergewissern Sie sich, dass jegliche Verpackung entfernt wurde, bevor das Gerät in Betrieb genommen wird.

Wichtiger Hinweis: Vergewissern Sie sich, dass der Motorblock ausgeschaltet ist und die Druckknöpfe (B) und (C) nicht eingedrückt sind, bevor Sie die Mixereinheit oder die Zubehöreinheiten auf den Motorblock setzen.

Schalten Sie das Gerät niemals ein, wenn der Deckel (D6) mit der Dichtungsverbindung (D5) nicht auf dem zusammengesetzten Behälter (D) platziert wurde.

EINLEITUNG

Fruit sensation ist ein Mixer, der Sie in eine Welt neuer Geschmacksorten tauchen lässt: Getränke, zerkleinerte Früchte und gemahlene Zutaten für grenzenlosen Genuss. Dank dieses Mixers können Sie bereits mit einfachen Zutaten exquisite Rezepte zubereiten.

INBETRIEBNAHME

Mixer:

Stellen Sie den Mixer so hin, dass die „Klick“-Taste **(D2)** des Messerblocks **(D1)** sich Ihnen gegenüber befindet, positionieren Sie den Behälteraufsatz **(D4)** in die Rille **(D3)** (**Abb. 2a**), und schieben Sie den Messerblock anschließend **(D1)** in Richtung Behälter (**Abb. 2b**) bis zur Schließvorrichtung, indem Sie die „Klick“-Taste **(D2)** gedrückt halten. Lassen Sie diese anschließend los. Stellen Sie sicher, dass der Behälter **(D4)** und der Messerblock **(D1)** festsitzen (**Abb. 2c**).

Geben Sie die Zutaten in den Behälter und geben Sie dabei acht, dass Sie den maximalen Füllstand nicht überschreiten

0,6 L für dickflüssige Zubereitungen

0,5 L für flüssige Zubereitungen

Geben Sie keine Flüssigkeiten oder Zutaten in den Behälter, deren Temperaturen mehr als 60 °C (140 °F) betragen.

Setzen Sie den Deckel **(D6)** auf den Behälter **(D4)** und setzen Sie den Stopfen **(D7)** in die dazu vorgesehene Einlassung im Deckel.

Setzen Sie den zusammengesetzten Behälter **(D)** auf den Motorblock **(A)** und achten Sie dabei, dass sich die „Klick“-Taste **(D2)** des Messerblocks auf einer Linie mit dem Einschnitt auf der vorderen Seite des Motorblocks **(A)** (**Abb. 3**) befindet; der Behälter **(D)** muss bis zur markierten Linie eingedrückt werden, andernfalls wird das Gerät nicht funktionieren (**Abb. 4**).

Zubehörteile:

Stellen Sie den Mixer so hin, dass die „Klick“-Taste **(E2)** oder **(F2)** des Messerblocks **(E1)** oder **(F1)** sich Ihnen gegenüber befindet, positionieren Sie den Behälteraufsatz **(E4)** oder **(F4)** in die Rille **(E3)** oder **(F3)** (**Abb. 5a**), und schieben Sie den Messerblock anschließend **(E1)** oder **(F1)** in Richtung Behälter (**Abb. 5b**) bis zur Schließvorrichtung, indem Sie die „Klick“-Taste **(E2)** oder **(F2)** gedrückt halten. Lassen Sie diese anschließend los. Stellen Sie sich, dass der Behälter **(E4)** oder **(F4)** und der Messerblock **(E1)** oder **(F1)** festsitzen (**Abb. 5c**).

Überprüfen Sie, ob die Zubehörteile **(E)** und **(F)** korrekt zusammengesetzt wurden: Die Farbe der „Klick“-Taste **(E2 oder F2)** muss mit der Farbe des Strichs auf dem Behälteraufsatz **(E4 oder F4)** übereinstimmen.

Setzen Sie das zusammengesetzte Zubehörteil **(E)** oder **(F)** auf den Motorblock **(A)**. Die „Klick“-Taste **(E2)** oder **(F2)** muss sich Ihnen gegenüber befinden. Drücken Sie diese ein, bis die Markierung nicht mehr zu sehen ist, andernfalls wird das Gerät nicht funktionieren (**Abb. 6**).

VERWENDUNGSHINWEISE

Mixer:

Schließen Sie das Gerät an und drücken Sie, je nach erwünschter Geschwindigkeit, die Taste 1 **(C)** oder 2 **(B)**, oder halten Sie diese gedrückt, um den Impulsbetrieb zu aktivieren. Verwenden Sie den Impulsbetrieb nicht länger als 60 Sekunden.

Um das Gerät auszuschalten, lassen die Taste **(B)** oder **(C)** los. Trennen Sie das Gerät vom Stromnetz. Nehmen Sie den Behälter **(D)** vom Motorblock **(A)** ab.

Zubehörteile:

Schließen Sie das Gerät an das Stromnetz. Geben Sie die Zutaten in den Behälter **(E4)** oder **(F4)**.

Halten Sie Ihre Hand während des Betriebs auf dem Behälter **(E4)** oder **(F4)** und halten Sie die Taste **(B)** oder **(C)** gedrückt bzw. drücken Sie stoßweise auf diese (**Abb. 7**).

Um das Gerät auszuschalten, lassen die Taste **(B)** oder **(C)** los. Trennen Sie das Gerät vom Stromnetz. Nehmen Sie das Zubehörteil **(E)** oder **(F)** vom Motorblock **(A)** ab, legen Sie das Zubehörteil umgedreht auf die Arbeitsfläche und lösen Sie den Messerblock **(E1)** oder **(F1)**, indem Sie auf die „Klick“-Taste

(E2) oder (F2) drücken.

Jetzt können Sie die Zubereitung entnehmen.

Der Deckel (G), der auf den Behälter (E4) oder (F4) gesetzt wird, erlaubt es Ihnen, Ihre Zubereitungen im Kühlschrank für eine spätere Verwendung aufzubewahren.

VERWENDUNG DER ZUBEHÖRTEILE

Mixer:

Der **gelbe Mixer (D)** ermöglicht es Ihnen, in wenigen Momenten flüssige Zubereitungen anzurichten. Geben Sie Flüssigkeit hinzu, um das Mischen zu erleichtern.

Zutaten	Menge (max)	Betriebszeit
Apfelsaft: Äpfel + Wasser	300 g + 100 g	10 Sek. V2
Bananensaft: Bananen + Wasser	300 g + 100 g	10 Sek. V2
Zerkleinertes Eis	5 Eiswürfel	10 Impulse V2
Gemüsesuppe: Gemüse + Wasser	300 g + 100 g	10 Sek. V2
Früchte-Smoothie: Früchte + Milch	300 g + 200 g	10 Sek. V2

Mini-Zerkleinerer:

Der **rote Mini-Zerkleinerer (E)** ermöglicht es Ihnen, in Sekundenschnelle Früchte oder Kräuter zu zerkleinern.

Verwenden Sie den Mini-Zerkleinerer nicht für flüssige Zubereitungen (Fruchtsäfte ...).

Denken Sie daran, Ihre Hand während der Verwendung auf dem Zubehörteil zu lassen.

Zutaten	Menge (max)	Betriebszeit
Apfel	1/4 Apfel	8 Impulse V1
Poire (nicht zu reif)	1/4 Birne	5 Impulse V1
Aprikose	40 g	4 Sek. V2
Paniermehl	1 Zwieback	10 Impulse V2 und 15 s V2 im Dauerbetrieb
Zwiebeln/Schalotten/Knoblauch	30 g	10 Impulse V1
Schinken	20 g (1/2 Scheibe, gerollt und gevierteilt)	5 Impulse V1
Entsehtes und in Würfel von max. 1 cm geschnittenes Fleisch	40 g	10 Impulse V1 und 15 s V1 im Dauerbetrieb
Petersilie	5 g	10 Impulse V1
Minze	10 Blätter	4 Impulse V1
Zitronenschale	15 g	6 x 5 Sek. V1

Gewürzmühle:

Die braune Gewürzmühle (F) ermöglicht es Ihnen, harte Zutaten in Sekundenschnelle in Pulver zu zermahlen.

Verwenden Sie die braune Gewürzmühle nicht für flüssige Zubereitungen (Fruchtsäfte ...). Denken Sie daran, Ihre Hand während der Verwendung auf dem Zubehörteil zu lassen.

Zutaten	Menge (max)	Betriebszeit
Kaffee	40 g	20 Sekunden V2
Koriandersamen	25 g	15 Sekunden V2
Kokosnuss / Mandeln / Nuss	20 g	10 Impulse V2
Pistazie	40 g	10 Impulse V1

Vom Zerkleinern von einigen sehr harten Kräutern (Gewürznelken, Zimt ...) wird abgeraten, da dadurch die Farbe des Behälters beeinträchtigt werden könnte.

Zerkleinern Sie weder Sojabohnen noch Schokolade in der Gewürzmühle.

REINIGUNG DES GERÄTS

Ziehen Sie den Gerätestecker und entfernen Sie den Behälter oder die Zubehörsätze.

Gehen Sie vorsichtig mit Ihnen um, da die Messerklingen der Zubehörsätze scharf sind.

Spülen Sie den Behälter und die Deckel unmittelbar nach der Benutzung unter laufendem Wasser ab und reinigen Sie die abnehmbaren Teile mit heißem Spülwasser.

Um die Reinigung des Messerblocks (**D1**) zu erleichtern, entfernen Sie ihn vom Behälter (**D4**), indem Sie auf den 'Clic'-Knopf (**D2**) (**Abb. 8a, 8b, 8c**) drücken.

Der Behälter (**D**) sowie die Zubehöre (**E**) und (**F**) können in der Spülmaschine im oberen Waschkorb im Programm 'Eco' oder 'wenig verschmutzt' gereinigt werden.

Benutzen Sie für die Reinigung des Motorblocks (**A**) ein feuchtes Tuch und trocknen Sie ihn danach sorgfältig ab.

Halten Sie den Motorblock (**A**) niemals unter laufendes Wasser.

WAS IST ZU TUN, FALLS DAS GERÄT NICHT FUNKTIONIERT?

Problemen	Ursache	Lösungen
Das Gerät funktioniert nicht.	Der Gerätestecker ist nicht eingesteckt.	Stecken Sie den Stecker in eine Steckdose mit einer für das Gerät zugelassenen Spannung.
	Der Behälter (D) oder die Zubehörsätze (E und F) sind nicht richtig zusammengesetzt oder falsch auf dem Motorblock (A) positioniert.	Stellen Sie sicher, dass der Behälter oder die Zubehörsätze richtig zusammengesetzt sind; nehmen Sie sie auseinander, setzen sie wieder zusammen (Abb. 2.a, 2.b et 2.c) und überprüfen Sie, dass sie richtig bis zum Anschlag auf den Motorblock gesetzt sind.
		Drücken Sie auf den Deckel der Zubehörsätze (E) oder (F) während des Gerätebetriebs.

Problemen	Ursache	Lösungen
Starkes Vibrieren.	Das Gerät steht auf keiner ebenen Oberfläche.	Stellen Sie das Gerät auf eine ebene Oberfläche.
	Die Menge der Zutaten ist zu groß.	Reduzieren Sie die Menge der zu verarbeitenden Zutaten.
	Fehler beim Zusammensetzen der Zubehöre.	Überprüfen Sie, ob die Behälter (E4 und F4) mit den richtigen Messerblöcken (E2 und F2) zusammengesetzt wurden; die zur Orientierung dienenden Farben müssen identisch sein.
Entweichen der Zutaten über die Deckelöffnung	Die Menge der Zutaten ist zu groß.	Reduzieren Sie die Menge der zu verarbeitenden Zutaten.
	Der Deckel ist nicht dicht.	Stellen Sie sicher, dass der Dichtungsring (D5) auf dem Deckel sitzt (D6). Setzen Sie den Deckel (D6) richtig auf den Behälter (D). Arretieren Sie die Verschlusskappe (D7).
Entweichen der Zutaten am Boden des Behälters oder der Zubehörsätze.	Fehlen oder schlechte Positionierung des Dichtungsringes auf dem Messerblock (D1)(E1)(F1).	Stellen Sie sicher, dass der Dichtungsring richtig positioniert ist; die Lamellen der Dichtung müssen sichtbar sein und er darf sich nicht wellen (Abb. 1). Handhaben Sie die Messerblöcke (D1), (E1), (F1) sehr vorsichtig, da die Messerklingen sehr scharf sind.
	Der Messerblock (D1)(E1)(F1) ist unzureichend oder schlecht auf dem Behälter arretiert (D4)(E4)(F4).	Stellen Sie sicher, dass der Messerblock und der Behälter fest miteinander verbunden sind, indem Sie auf den oberen Teil des Kopfes (D2) (Abb. 2c) oder der Knöpfe (E2)(F2) (Abb. 5c) drücken.
Das Messer dreht sich nicht einwandfrei.	Die Zutatenstücke sind zu groß oder zu fest.	Reduzieren Sie die Größe oder die Menge der zu verarbeitenden Zutaten.
		Geben Sie Flüssigkeit in den Mixbehälter ohne die maximale Füllmenge zu überschreiten.

Ihr Gerät funktioniert immer noch nicht?

Setzen Sie sich mit dem Verbraucherservice in Verbindung (für die Kontaktadressen schauen Sie bitte ins Garantieheft).

OPGELET: De veiligheidsvoorschriften worden bij het apparaat geleverd. Lees deze voorschriften aandachtig door voordat u uw nieuw apparaat voor het eerst gebruikt. Bewaar ze op een veilige plek, zodat u ze later als referentie kunt gebruiken.

BESCHRIJVING

A Motorblok

B Knop 2 : hoge snelheid

C Knop 1 : lage snelheid

D Blenderkom met toebehoren

D1 Messenblok met dichtingsring

D2 Ontgrendelingsknop van het messenblok

D3 Plaatsingsgleuf

D4 Blenderkom

D5 Dichtingsring deksel

D6 Deksel

D7 Dop

E Mini-hakmolen (*accessoire afhankelijk van het model)

E1 Messenblok met dichtingsring

E2 Ontgrendelingsknop van het messenblok

E3 Plaatsingsgleuf

E4 Kom

F Specerijmolen (*accessoire afhankelijk van het model)

F1 Messenblok met dichtingsring

F2 Ontgrendelingsknop van het messenblok

F3 Plaatsingsgleuf

F4 Kom

G Deksel voor het accessoire

De accessoires die worden meegeleverd bij het model dat u heeft gekocht, worden afgebeeld op de verpakking.

VEILIGHEIDSVERGRENDELING

Het apparaat werkt niet als de blenderkom met toebehoren **(D)** of de accessoires **(E)** of **(F)** niet correct zijn gemonteerd of niet correct zijn geplaatst op het motorblok **(A)**.

De onderkant van de kommen **(E4)** **(F4)** is gemarkeerd met een gekleurd streepje. De kommen moeten op de messenblokken worden gemonteerd waarvan de ontgrendelingsknoppen **(E2)** of **(F2)** dezelfde kleur hebben.

De blenderkom **(D4)** is niet gemarkeerd met een kleur. Deze kom moet worden gemonteerd op het messenblok met de gele ontgrendelingsknop **(D2)**.

VOOR HET EERSTE GEBRUIK

Maak alle accessoires **(D, E, F, G)**, uitgezonderd het motorblok **(A)**, met zeepwater schoon voor het eerste gebruik.

OPGELET: De snijvlakken van de messen zijn bijzonder scherp, ga bijzonder voorzichtig met de messen om wanneer u de kommen gebruikt, schoonmaakt of leegt.

Vóór het eerste gebruik controleert u of al het verpakkingsmateriaal is verwijderd.

Belangrijke opmerking: Controleer of het motorblok volledig is gestopt en laat de knoppen **(B)** en **(C)** los voordat u de blender en de toebehoren of de accessoires op het motorblok plaatst.

Gebruik het apparaat nooit als het deksel **(D6)** met de dichtingsring **(D5)** niet correct is geplaatst op de gemonteerde kom **(D)**.

INLEIDING

Fruit sensation is een blender die een nieuwe wereld van texturen voor u opent: vloeibare, gesneden en verpulverde ingrediënten zorgen voor eindeloos plezier. Met deze blender kunt u eenvoudige ingrediënten mengen en heerlijke recepten maken.

INGEBRUIKNAME

Blender :

Druk op de 'klik'-knop **(D2)** van het messenblok **(D1)** tegenover u, plaats de basis van de kom **(D4)** onder de rand **(D3)** (**fig. 2a**), duw het messenblok **(D1)** in de kom (**fig. 2b**) en vergrendel **(D2)**. Laat de 'klik'-knop los. Zorg ervoor dat de kom **(D4)** en het motorblok **(D1)** goed met elkaar zijn verbonden (**fig. 2c**).

Doe de ingrediënten in de kom. Respecteer altijd de maximaaanduiding.

0,6 L voor dikke bereidingen

0,5 L voor vloeibare bereidingen

Doe geen vloeistoffen of ingrediënten in de kom die warmer zijn dan 60° C (140°F).

Plaats het deksel **(D6)** op de kom **(D4)** en vergrendel de dop **(D7)** in de houder op het deksel.

Plaats de gemonteerde kom **(D)** op het motorblok **(A)** met de 'klik'-knop **(D2)** op het messenblok op dezelfde hoogte als de inkeping aan de voorkant van het motorblok **(A)** (**fig. 3**). Duw de kom **(D)** tot aan het overeenkomstige streepje om het apparaat te laten werken (**fig. 4**).

Accessoires :

Druk op de 'klik'-knop **(E2)** of **(F2)** van het messenblok **(E1)** of **(F1)** tegenover u, plaats de basis van de kom **(E4)** of **(F4)** onder de rand **(E3)** of **(F3)** (**fig. 5a**), duw het messenblok **(E1)** of **(F1)** in de kom (**fig. 5b**) en vergrendel. Laat de 'klik'-knop **(E2)** of **(F2)** los. Controleer of de kom **(E4)** of **(F4)** en het messenblok **(E1)** of **(F1)** goed met elkaar zijn verbonden (**fig. 5c**).

Zorg ervoor dat de accessoires **(E)** en **(F)** correct worden gemonteerd: de kleur van de 'klik'-knop **(E2 of F2)** moet overeenkomen met de kleur van het streepje op de basis van de kom **(E4 of F4)**. Plaats het gemonteerde accessoire **(E)** of **(F)** op het motorblok **(A)**. De 'klik'-knop **(E2)** of **(F2)** moet zich tegenover u bevinden. Duw op het accessoire tot de markering niet meer zichtbaar is om het apparaat te laten werken (**fig. 6**).

GEBRUIK

Blender :

Steek de stekker in het stopcontact en druk op knop 1 **(C)** of 2 **(B)**, afhankelijk van de gewenste snelheid of houd de knop ingedrukt voor een continue werking. Niet langer dan 60 seconden onafgebroken laten draaien.

Laat de knop **(B)** of **(C)** los om het apparaat uit te zetten. Trek de stekker uit het stopcontact. Verwijder de kom **(D)** van het motorblok **(A)**.

Accessoires :

Steek de stekker van het apparaat in het stopcontact. Doe de ingrediënten in de kom **(E4)** of **(F4)**.

Laat uw hand op de kom **(E4)** of **(F4)** rusten tijdens het gebruik en druk enkele malen op de knop **(B)** of **(C)** (**fig. 7**).

Laat de knop **(B)** of **(C)** los om het apparaat stil te zetten. Trek de stekker uit het stopcontact.

Verwijder het accessoire **(E)** of **(F)** van het motorblok **(A)**, leg het accessoire op het werkvlak en druk op de 'klik'-knop **(E2)** of **(F2)** om het messenblok **(E2)** of **(F2)** te ontgrendelen.

U kunt nu uw bereiding uit het apparaat halen.

Het deksel (G) op de kom (E4) of (F4) biedt u de mogelijkheid om uw bereidingen in de koelkast te bewaren en later te gebruiken.

DE ACCESSOIRES GEBRUIKEN

Blender :

Met de gele blender (D) kunt u, in een paar tellen, uw vloeibare bereidingen maken. Doe vloeistof in de blender om het mixen te vergemakkelijken.

Ingrediënten	Hoeveelheden (max.)	Bereidingstijd
Appelsap: appels + water	300 g + 100 g	10 sec V2
Bananensap: bananen + water	300 g + 100 g	10 sec V2
Gecrusht ijs	5 ijsblokjes	10 pulsen V2
Groentesoepen: groenten + water	300 g + 100 g	10 sec V2
Fruitsmoothie: fruit + melk	300 g + 200 g	10 sec V2

Mini-hakmolen :

Met de rode mini-hakmolen (E) kunt u, in een paar tellen, fruit of kruiden hakken. Gebruik de mini-hakmolen niet om vloeibare bereidingen te maken (fruitsap ...). Laat uw hand op het accessoire rusten tijdens het gebruik.

Ingrediënten	Hoeveelheden (max.)	Bereidingstijd
Appel	1/4 appel	8 pulsen V1
Peer (niet te rijp)	1/4 peer	5 pulsen V1
Abrikoos	40 g	4 sec V2
Paneermeel	1 beschuit	10 pulsen V2 en 15s V2 op continu
Uien/sjalotten/knoflook	30 g	10 pulsen V1
Ham	20g (1/2 plakje, opgerold en in 4 gesneden)	5 pulsen V1
In blokjes van max 1cm gesneden, ontnerfd vlees	40 g	10 pulsen V1 en 15s V1 op continu
Peterselie	5 g	10 pulsen V1
Munt	10 blaadjes	4 pulsen V1
Citroenschil	15 g	6 x 5 sec V1

Kruidenmolen: :

Met de bruine kruidenmolen (F) kunt u, in een paar tellen, harde ingrediënten verpulveren. Gebruik de kruidenmolen niet om vloeibare bereidingen te maken (fruitsap ...) Laat uw hand op het accessoire rusten tijdens het gebruik.

Ingrediënten	Hoeveelheden (max.)	Bereidingstijd
Koffie	40 g	20 seconden V2
Korianderzaad	25 g	15 seconden V2
Kokosnoot / Amandelen / Noten	20 g	10 pulsen V2
Pistache	40 g	10 pulsen V1

We raden u af om zeer harde kruiden (kruidnagel, kaneel ...) te mixen. Ze kunnen de kleur van de kom aantasten.

Mix geen sojascheuten of chocolade in de kruidenmolen.

HET APPARAAT SCHOONMAKEN

Trek de stekker uit het stopcontact en verwijder de kom of de accessoires.

Ga voorzichtig met het apparaat om want de snijvlakken van de messen en de accessoires zijn bijzonder scherp.

Spoel de kommen en het deksel na gebruik onmiddellijk af onder stromend water. Spoel de afneembare onderdelen af met warm zeepwater.

Druk op de "klik"-knop **(D2)** (fig. 8a 8b 8c) om het messenblok **(D1)** van de kom **(D4)** los te maken en het schoonmaken te vergemakkelijken.

De kom **(D)** en de accessoires **(E en F)** kunnen in de vaatwasmachine gereinigd worden, in het bovenste rek op het programma "ECO" of "LICHT VUIL".

Gebruik een vochtige doek om het motorblok **(A)** schoon te maken en droog het blok zorgvuldig af.

Houd het motorblok **(A)** nooit onder stromend water.

UW APPARAAT WERKT NIET. WAT NU?

Problemen	Oorzaken	Oplossingen
Het apparaat werkt niet.	De stekker zit niet in het stopcontact.	Steek de stekker van het apparaat in een stopcontact met dezelfde spanning.
	De kom (D) of de accessoires (E) en (F) zijn niet correct gemonteerd of zijn niet correct geplaatst op het motorblok (A) .	Controleer of de kom of de accessoires goed zijn gemonteerd; demonteer de onderdelen, begin opnieuw (Fig. 2.a, 2.b en 2.c) en controleer of de onderdelen correct op het motorblok zijn geplaatst.
		Druk op het deksel van de accessoires (E of F) tijdens het gebruik.

Problemen	Oorzaken	Oplossingen
Overmatige trillingen.	Het product staat niet op een vlak werkblad.	Zet het apparaat op een vlak werkblad.
	De hoeveelheid ingrediënten is te groot.	Verminder de hoeveelheid ingrediënten.
	De accessoires zijn niet correct gemonteerd.	Controleer of de kommen (E4) (F4) goed zijn gemonteerd met de overeenkomstige messenblokken (E2) (F2) , de gekleurde streepjes moeten overeenkomen.
Het deksel lekt.	De hoeveelheid ingrediënten is te groot.	Verminder de hoeveelheid ingrediënten.
	Het deksel is niet goed gesloten.	Controleer de dichtingsring (D5) van het deksel (D6) . Plaats het deksel (D6) correct op de kom (D) . Vergrendel de dop (D7) .
De onderkant van de kom of de accessoires lekt.	De dichtingsring ontbreekt of is niet correct geplaatst op het messenblok (D1) (E1) (F1) .	Zorg ervoor dat de dichtingsring correct is geplaatst, de gleuven in de dichtingsring moeten zichtbaar zijn en de ring mag niet golven (fig. 1) . Ga voorzichtig met de messenblokken om (D1), (E1), (F1) want de snijvlakken van de messen zijn bijzonder scherp.
	Het messenblok (D1) (E1) (F1) is niet voldoende of slecht vergrendeld op de kom (D4) (E4) (F4) .	Druk op het bovenste deel van de knop (D2) (fig. 2c) of op de knoppen (E2) (F2) om te controleren of het messenblok en de kom goed zijn verbonden (fig. 5c) .
Het mes draait niet goed.	De ingrediënten zijn te hard of de stukken te groot.	Verminder de hoeveelheden of de grootte van de stukken.
		Giet vloeistof in de kom. Respecteer de maximaaanduiding tijdens het mixen.

Uw apparaat werkt nog steeds niet?

Neem contact op met de klantenservice (zie gegevens in het garantieboekje).

PRECAUCIÓN: las precauciones de seguridad forman parte del aparato. Léalas detenidamente antes de usar su nuevo aparato por primera vez. Guárdelas en un lugar de fácil acceso para futuras consultas.

DESCRIPCIÓN

- A Bloque motor
- B Botón 2: velocidad rápida
- C Botón 1: velocidad lenta
- D Conjunto del vaso de la licuadora
 - D1 Bloque de cuchillas con junta
 - D2 Botón de desbloqueo del bloque de cuchillas
 - D3 Mecanismo de encaje
 - D4 Vaso de la licuadora
 - D5 Junta de la tapa
 - D6 Tapa
 - D7 Tapón
- E Minipicadora (*accesorio disponible según el modelo)
 - E1 Bloque de cuchillas con junta
 - E2 Botón de desbloqueo del bloque de cuchillas
 - E3 Mecanismo de encaje
 - E4 Vaso
- F Molinillo para especias (*accesorio disponible según el modelo)
 - F1 Bloque de cuchillas con junta
 - F2 Botón de desbloqueo del bloque de cuchillas
 - F3 Mecanismo de encaje
 - F4 Vaso
- G Tapa para accesorio

Los accesorios que incorpora el modelo que acaba de comprar figuran en el embalaje del mismo.

BLOQUEO DE SEGURIDAD

El aparato no puede funcionar si el conjunto del vaso de la licuadora (D) o los accesorios (E) o (F) no están correctamente montados y debidamente colocados sobre el bloque motor (A).

Los vasos (E4) (F4) llevan una marca de color en su base, y han de montarse con los bloques de cuchillas cuyos botones de desbloqueo (E2) (F2) tienen el mismo color.

El vaso de la licuadora (D4) no lleva ninguna marca de color, y tiene que montarse con el bloque de cuchillas que lleva un botón de desbloqueo (D2) amarillo.

ANTES DEL PRIMER USO

Antes de utilizar el aparato por primera vez, lave todos los accesorios (D, E, F, G) con agua caliente jabonosa, salvo el bloque motor (A):

ATENCIÓN: Las cuchillas están muy afiladas, manéjelas con precaución cuando las utilice, las vaya a limpiar o vaya a vaciar los vasos.

Asegúrese de haber retirado todo el embalaje antes de poner en funcionamiento el aparato.

Observación importante: Asegúrese de que el bloque motor se haya detenido por completo y que los botones (B) y (C)

no estén pulsados antes de colocar el conjunto de la licuadora o los accesorios sobre el bloque motor.

No ponga en marcha el aparato si la tapa montada (D6) con la junta (D5) no está colocada sobre el vaso montado (D).

INTRODUCCIÓN

Fruit Sensation es una licuadora con la que podrá descubrir un nuevo universo de texturas: líquidos, fruta cortada y preparados en polvo para un infinito disfrute. Gracias a ella, podrá combinar ingredientes sencillos para elaborar recetas sofisticadas.

COLOCACIÓN

Licuadora:

Con el botón “clic” (D2) del bloque de cuchillas (D1) situado frente a usted, coloque la base del vaso (D4) bajo la nervadura (D3) (fig. 2a) y luego desplace el bloque de las hojas (D1) hacia el vaso (fig. 2b) hasta bloquearlo pulsando el botón “clic” (D2) y luego suéltelo. Asegúrese de que el vaso (D4) y el bloque de cuchillas (D1) estén debidamente encajados (fig. 2c).

Introduzca los ingredientes en el vaso sin exceder el nivel máximo indicado

0,6 l con los preparados espesos

0,5 l con los preparados líquidos

No introduzca líquido o ingredientes cuya temperatura sea superior a 60° C (140°F) en el vaso batidor.

Tape (D6) el vaso (D4) y bloquee el tapón (D7) en su emplazamiento en la tapa.

Instale el vaso montado (D) sobre el bloque motor (A), con el botón “clic” (D2) del bloque de cuchillas alineado con la muesca situada en la parte delantera del bloque motor (A) (fig. 3); el vaso (D) debe introducirse hasta la marca correspondiente, pues en caso contrario el aparato no funcionará (fig. 4).

Accesorios:

Con el botón “clic” (E2) o (F2) del bloque de cuchillas (E1) o (F1) situado frente a usted, coloque la base del vaso (E4) o (F4) bajo la nervadura (E3) (fig. 5a) y luego desplace el bloque de las hojas (E1) o (F1) hacia el vaso (fig. 5b) hasta bloquearlo pulsando el botón “clic” (E2) o (F2) y luego suéltelo. Asegúrese de que el vaso (E4) o (F4) y el bloque de cuchillas (E1) o (F1) estén debidamente encajados (fig. 5c).

Compruebe que no hay ningún error en el montaje de los accesorios (E) y (F): el color del botón “clic” (E2 o F2) tiene que coincidir con el de la marca situada en la base del vaso (E4 o F4).

Coloque el accesorio montado (E) o (F) sobre el bloque motor (A). El botón “clic” (E2) o (F2) debe estar situado frente a usted. Empújelo hasta que deje de verse la marca, pues en caso contrario el aparato no funcionará (fig. 6).

INFORMACIÓN SOBRE EL USO

Licuadora:

Enchufe el aparato. Introduzca los ingredientes en el vaso (E4) o (F4).

Mantenga la mano apoyada sobre el vaso (E4) o (F4) mientras el aparato esté en funcionamiento y pulse la tecla (B) o (C) por pulsaciones (fig 7).

Para que el aparato se detenga, deje de pulsar la tecla (B) o (C). Desconecte el aparato.

Retire el accesorio (E) o (F) del bloque motor (A); deposite el accesorio sobre la superficie de trabajo y desbloquee el bloque de cuchillas (E1) o (F1) pulsando el botón “clic” (E2) o (F2).

En ese momento podrá recoger su preparado.

La tapa que se debe (G) colocar sobre el vaso (E4) o (F4) permite conservar los preparados en la nevera para volverlos a utilizar.

USO DE LOS ACCESORIOS

Licuadaora:

Con la licuadaora (D) de color amarillo podrá elaborar preparados líquidos en tan solo unos instantes.

Asegúrese de introducir líquido para facilitar la mezcla de los ingredientes.

Ingredientes	Cantidad (máx.)	Tiempo de funcionamiento
Zumo de manzanas: manzanas + agua	300 g + 100 g	10 s, V2
Zumo de plátanos: plátanos + agua	300 g + 100 g	10 s, V2
Hielo picado	5 cubitos	10 pulsaciones, V2
Sopas de verduras: verduras + agua	300 g + 100 g	10 s, V2
Compota de fruta: frutas + leche	300 g + 200 g	10 s, V2

Minipicadora:

Con la minipicadora (E) de color rojo podrá picar, en cuestión de segundos, frutas o especias. No utilice la minipicadora para preparados líquidos (zumos de frutas, etc.).

Mantenga la mano apoyada sobre el accesorio mientras esté en uso.

Ingredientes	Cantidad (máx.)	Tiempo de funcionamiento
Manzana	1/4 de manzana	8 pulsaciones, V1
Pera (no demasiado madura)	1/4 de Pera	5 pulsaciones, V1
Albaricoque	40 g	4 s, V2
Pan rallado	1 biscote	10 pulsaciones V2 y 15 s V2 continuados
Cebollas/chalotes/ajo	30 g	10 pulsaciones, V1
Jamón	20g (1/2 loncha enrollada y cortada en 4)	5 pulsaciones, V1
Carne sin nervios y cortada en cubitos de 1 cm máx.	40 g	10 pulsaciones V1 y 15 s V1 continuados
Perejil	5 g	10 pulsaciones, V1
Menta	10 hojas	4 pulsaciones, V1
Ralladura de limón	15 g	6 x 5 s, V1

Molinillo para especias:

Con el molinillo para especias (F) de color marrón podrá, en unos segundos, reducir a polvo ingredientes duros.

No utilice el molinillo para especias para preparados líquidos (zumos de frutas, etc.).

Mantenga la mano apoyada sobre el accesorio mientras esté en uso.

Ingredientes	Cantidad (máx.)	Tiempo de funcionamiento
Café	40 g	20 s, V2
Granos de cilantro	25 g	15 s, V2
Coco / Almendras / Nueces	20 g	10 pulsaciones, V2
Pistachos	40 g	10 pulsaciones, V1

No recomendamos mezclar determinadas especias muy duras (como el clavo o la canela, etc.), pues podrían alterar el color del vaso.

No mezcle granos de soja o chocolate en el molinillo para especias.

LIMPIEZA DEL APARATO

Desconecte el aparato y retire el vaso o los accesorios.

Manipúelos con precaución, pues los filos de las cuchillas y los accesorios son cortantes.

Después de utilizarlos, enjuague inmediatamente con agua corriente los vasos y las tapas, así como los elementos extraíbles, que debe lavar con agua jabonosa.

Para facilitar la limpieza del bloque de las cuchillas **(D1)** se separan del vaso **(D4)** pulsando los botones clic **(D2)** (**fig. 8a, 8b, 8c**).

El vaso **(D)** y los accesorios **(E)** y **(F)** pueden limpiarse en el lavavajillas en la cesta superior con el programa "ECO" o "POCA SUCIEDAD".

Para limpiar el bloque motor **(A)** utilice el paño húmedo y séquelo con cuidado.

No coloque nunca el bloque motor **(A)** bajo el agua corriente.

¿QUÉ HACER SI SU APARATO NO FUNCIONA?

Problemas	Causas	Soluciones
El producto no funciona.	El enchufe no está conectado a la toma.	Conecte el aparato a una toma de la misma tensión.
	El vaso (D) o los accesorios (E) y (F) no están bien montados o colocados sobre el bloque motor (A) .	Compruebe que el vaso o los accesorios están bien montados; desmonte y proceda nuevamente al montaje (fig. 2.a, 2.b y 2.c) y compruebe que han descendido lo suficiente sobre el bloque motor.
		Apriete la tapa de los accesorios (E) o (F) mientras el aparato esté en funcionamiento.

Problemas	Causas	Soluciones
Excesivas vibraciones.	El producto no está colocado sobre una superficie plana.	Coloque el producto sobre una superficie plana.
	El volumen de ingredientes es excesivo.	Reduzca la cantidad de ingredientes tratados.
	Error en el montaje de los accesorios.	Compruebe que los vasos (E4) (F4) están bien montados con los bloques de las cuchillas (E2) (F2) que les corresponden (las marcas de colores han de coincidir).
Se pierde producto por la tapa.	El volumen de ingredientes es excesivo.	Reduzca la cantidad de ingredientes tratados.
	La tapa no es estanca.	Compruebe que la junta está (D5) sobre la tapa (D6) . Coloque correctamente la tapa (D6) sobre el vaso (D) . Bloquee el tapón (D7) .
Se pierde producto por debajo del vaso o de los accesorios.	La junta no está o está mal colocada sobre el bloque de cuchillas (D1) (E1) (F1) .	Asegúrese de que la junta esté bien colocada, los bordes de la junta han de estar visibles y no debe doblarse (fig. 1) . Manipule los bloques de cuchillas (D1), (E1), (F1) con precaución porque los filos son cortantes.
	El bloque de las cuchillas (D1) (E1) (F1) no está lo bastante bloqueado o está mal bloqueado sobre el vaso (D4) (E4) (F4) .	Asegúrese de que el bloque de cuchillas y el vaso están bien encajados pulsando la parte superior del botón (D2) (fig. 2c) o los botones (E2) (F2) (fig. 5c)
La cuchilla no gira con facilidad	Los trozos de alimentos son demasiado gruesos o duros	Reducir el tamaño o la cantidad de ingredientes tratados.
		Añada líquido en el vaso mezclador sin superar el nivel máximo.

¿Su aparato sigue sin funcionar?

Póngase en contacto con el servicio al consumidor (consulte los datos en el cuaderno de garantía).

ATTENZIONE: le precauzioni di sicurezza sono parte integrante dell'apparecchio. Leggerle attentamente prima di usare l'apparecchio per la prima volta. Conservarle in un posto dove possano essere reperite e consultate in seguito.

DESCRIZIONE

A Blocco motore

B Pulsante 2: velocità massima

C Pulsante 1: velocità minima

D Gruppo recipiente miscelatore

D1 Gruppo lame con guarnizione

D2 Pulsante di sblocco del gruppo lame

D3 Linguetta a incastro

D4 Recipiente miscelatore

D5 Guarnizione del coperchio

D6 Coperchio

D7 Tappo del dosatore

E **Mini tritattutto** (*accessorio a seconda del modello)

E1 Gruppo lame con guarnizione

E2 Pulsante di sblocco del gruppo lame

E3 Linguetta a incastro

E4 Recipiente

F Trita spezie (*accessorio a seconda del modello)

F1 Gruppo lame con guarnizione

F2 Pulsante di sblocco del gruppo lame

F3 Linguetta a incastro

F4 Recipiente

G Coperchio per accessorio

Gli accessori di questo modello sono raffigurati sulla confezione.

BLOCCO DI SICUREZZA

L'apparecchio non può funzionare se il gruppo recipiente miscelatore (**D**) o gli accessori (**E**) o (**F**) non sono installati e posizionati correttamente sul blocco motore (**A**).

I recipienti (**E4**) (**F4**) sono contrassegnati alla base da una linea colorata: devono essere assemblati insieme ai gruppi lame i cui pulsanti di sblocco (**E2**) (**F2**) hanno lo stesso colore.

Il recipiente miscelatore (**D4**) non è contrassegnato da alcun colore: deve essere assemblato insieme al gruppo lame con il pulsante di sblocco (**D2**) giallo.

PRIMA DEL PRIMO UTILIZZO

Prima del primo utilizzo pulire tutti gli accessori (**D**, **E**, **F**, **G**), ad eccezione del blocco motore, con acqua insaponata.

ATTENZIONE: le lame sono estremamente affilate, maneggiarle con cautela durante l'utilizzo, la pulizia o lo svuotamento del recipiente.

Assicurarsi di aver rimosso tutti i materiali d'imbballaggio prima di mettere in funzione l'apparecchio.

Nota importante: prima di installare il gruppo recipiente miscelatore o gli accessori sul blocco motore, assicurarsi che il blocco motore sia completamente fermo e che i pulsanti (**B**) e (**C**) non siano premuti.

Non mettere in funzione l'apparecchio se il coperchio (**D6**) con la guarnizione (**D5**) non sono posizionati sul gruppo recipiente miscelatore assemblato (**D**).

INTRODUZIONE

Fruit sensation è un tritatutto che vi farà scoprire innumerevoli preparazioni di diverse consistenze: zuppe liquide, frutta a pezzetti e spezie in polvere, per un gusto senza fine. Grazie ad esso potrete unire ingredienti semplici per ottenere ricette sofisticate.

PREPARAZIONE

Tritatutto:

Con il pulsante "clic" (D2) del blocco lame (D1) rivolto verso di sé, posizionare la base del recipiente (D4) sotto la nervatura (D3) (fig. 2a), quindi portare il blocco lame (D1) verso il recipiente (fig. 2b) premendo il pulsante "clic" (D2) e fissarlo in posizione rilasciando il pulsante. Verificare che il recipiente (D4) e il blocco lame (D1) siano uniti saldamente (fig. 2c). Introdurre gli ingredienti nel recipiente senza superare il livello massimo indicato:

0,6 L per le preparazioni dense

0,5 L per le preparazioni liquide

Non versare nel recipiente liquidi o ingredienti la cui temperatura supera i 60° C (140°F).

Posizionare il coperchio (D6) sul recipiente (D4) e inserire il tappo (D7) nell'alloggio situato sul coperchio.

Installare il recipiente così assemblato (D) sul blocco motore (A), con il pulsante "clic" (D2) del blocco lame allineato con la tacca situata sulla parte frontale del blocco motore (A) (fig. 3). Il recipiente (D) deve essere inserito fino a toccare il blocco motore, altrimenti l'apparecchio non funzionerà (fig. 4).

Accessori:

Con il pulsante "clic" (E2) o (F2) del blocco lame (E1) o (F1) rivolto verso di sé, posizionare la base del recipiente (E4) o (F4) sotto la nervatura (E3) o (F3) (fig. 5a), quindi portare il blocco lame (E1) o (F1) verso il recipiente (fig. 5b) premendo il pulsante "clic" (E2) o (F2) e fissarlo in posizione rilasciando il pulsante. Verificare che il recipiente (E4) o (F4) e il blocco lame (E1) o (F1) siano uniti saldamente (fig. 5c).

Verificare che gli accessori (E) e (F) siano assemblati correttamente: il colore del pulsante "clic" (E2 o F2) deve corrispondere al colore della linea alla base del recipiente (E4 o F4).

Installare l'accessorio così assemblato (E) o (F) sul blocco motore (A), con il pulsante "clic" (E2) o (F2) rivolto verso di sé. Inserire il recipiente fino alla linea corrispondente, altrimenti l'apparecchio non funzionerà (fig. 6).

FUNZIONAMENTO

Tritatutto:

Collegare l'apparecchio all'alimentazione e premere, a seconda della velocità desiderata, il pulsante 1 (C) o 2 (B) a impulsi o mantenendo la pressione per un funzionamento continuato. Non usare per più di 60 secondi continuamente.

Per spegnere l'apparecchio, rilasciare il pulsante (B) o (C). Scollegare l'apparecchio dall'alimentazione.

Rimuovere il recipiente (D) dal blocco motore (A).

Accessori:

Collegare l'apparecchio all'alimentazione. Versare gli ingredienti nel recipiente (E4) o (F4).

Tenere la mano appoggiata sul recipiente (E4) o (F4) durante il funzionamento e premere il pulsante (B) o (C) a impulsi (fig. 7).

Per spegnere l'apparecchio, rilasciare definitivamente il pulsante **(B)** o **(C)**. Scollegare l'apparecchio dall'alimentazione.

Rimuovere l'accessorio **(E)** o **(F)** dal blocco motore **(A)**, capovolgere l'accessorio sul piano di lavoro e sbloccare il blocco lame **(E1)** o **(F1)** premendo il pulsante "clic" **(E2)** o **(F2)**.

Sarà quindi possibile estrarre la preparazione.

Il coperchio **(G)** posizionabile sul recipiente **(E4)** o **(F4)** permette di conservare le preparazioni in frigorifero per un successivo utilizzo.

FUNZIONAMENTO DEGLI ACCESSORI

Tritatutto:

Il **tritattutto (D) di colore giallo** permette di realizzare preparazioni liquide in pochi istanti. Aggiungere del liquido per facilitare la miscelazione.

Ingredienti	Quantità (max)	Tempo di funzionamento
Succo di mela: mele + acqua	300 g + 100 g	10 sec V2
Succo di banana: banane + acqua	300 g + 100 g	10 sec V2
Ghiaccio tritato	5 cubetti di ghiaccio	10 impulsi V2
Zuppa di verdure: verdure + acqua	300 g + 100 g	10 sec V2
Frullato di frutta: frutta + latte	300 g + 200 g	10 sec V2

Mini-tritatutto:

Il **mini-tritatutto (E) di colore rosso** permette di tritare, in pochi secondi, frutta o erbe aromatiche.

Non usare il mini-tritatutto per preparazioni liquide (ad esempio succhi di frutta).

Tenere la mano sull'accessorio durante il funzionamento.

Ingredienti	Quantità (max)	Tempo di funzionamento
Mela	1/4 di mela	8 impulsi V1
Pera (non troppo matura)	1/4 di pera	5 impulsi V1
Albicocca	40 g	4 sec V2
Pangrattato	1 fetta biscottata	10 impulsi V2 e 15s V2 continuo
Cipolle/scalogno/aglio	30 g	10 impulsi V1
Prosciutto	20g (1/2 fetta arrotolata tagliata in 4)	5 impulsi V1
Carne snervata e tagliata a cubetti di 1cm max	40 g	10 impulsi V1 e 15s V1 continuo
Prezzemolo	5 g	10 impulsi V1
Menta	10 foglie	4 impulsi V1
Scorza di limone	15 g	6 x 5 sec V1

Macinaspezie:

Il **macinaspezie (F) di color marrone** permette di ridurre in polvere, in pochi secondi, ingredienti duri.

Non usare il macinaspezie per preparazioni liquide (ad esempio succhi di frutta).

Tenere la mano sull'accessorio durante il funzionamento.

Ingredienti	Quantità (max)	Tempo di funzionamento
Caffè	40 g	20 sec V2
Semi di coriandolo	25 g	15 sec V2
Noce di cocco / Mandorle / Noci	20 g	10 impulsi V2
Pistacchi	40 g	10 impulsi V1

Si consiglia di non usare alcune spezie molto dure (chiodi di garofano, cannella, ecc.), perché potrebbero alterare il colore del recipiente.

Non usare semi di soia o cioccolato nel macinaspezie.

PULIZIA DELL'APPARECCHIO

Sc Collegare l'apparecchio dalla presa di corrente e rimuovere il recipiente o gli accessori.

Manipolarli con cautela poiché le lame sono taglienti.

Risciacquare immediatamente dopo l'uso i recipienti e i coperchi con acqua corrente e gli elementi removibili con acqua calda insaponata.

Per facilitare la pulizia, è possibile separare il gruppo lame **(D1)** dal recipiente miscelatore **(D4)** premendo il pulsante di sblocco **(D2)** (**fig 8a 8b 8c**).

E' possibile lavare il recipiente **(D)** e gli accessori **(E)** e **(F)** in lavastoviglie nel cestello superiore, con il programma ecologico o per stoviglie poco sporche.

Per pulire il blocco motore **(A)** utilizzare un panno umido e asciugarlo con cura.

Non lavare il blocco motore **(A)** sotto l'acqua corrente.

RISOLUZIONE DEI PROBLEMI

Problema	Causa	Soluzione
L'apparecchio non funziona.	La spina non è inserita nella presa di corrente.	Collegare l'apparecchio a una presa di corrente di identico voltaggio.
	Il recipiente (D) o gli accessori (E) e (F) non sono correttamente assemblati o posizionati sul blocco motore (A) .	Verificare che il recipiente o gli accessori siano assemblati correttamente; smontarli e assemblarli nuovamente (fig 2.a, 2.b e 2.c) e verificare che siano completamente inseriti nel blocco motore.
		Tenere premuto il coperchio degli accessori (E) o (F) durante il funzionamento.

Problema	Causa	Soluzione
Vibrazioni eccessive.	L'apparecchio non è installato su una superficie piana.	Installare l'apparecchio su una superficie piana.
	Volume degli ingredienti eccessivo.	Ridurre la quantità di ingredienti.
	Assemblaggio errato degli accessori.	Verificare che i recipienti (E4) (F4) siano correttamente assemblati insieme al rispettivo gruppo lame (E2) (F2) : le linee colorate devono corrispondere.
Perdite dal coperchio.	Volume degli ingredienti eccessivo.	Ridurre la quantità di ingredienti.
	Il coperchio non è installato correttamente.	Verificare che sul coperchio (D6) sia presente la guarnizione (D5) . Posizionare correttamente il coperchio (D6) sul recipiente (D) . Chiudere il tappo del dosatore (D7) .
Perdite dalla base del recipiente o degli accessori.	Assenza o posizionamento scorretto della guarnizione sul gruppo lame (D1)(E1)(F1) .	Assicurarsi che la guarnizione sia posizionata correttamente: le scanalature della guarnizione devono essere visibili e la guarnizione non deve piegarsi (fig1) . Manipolare i gruppi lame (D1), (E1), (F1) con cautela poiché le lame sono taglienti.
	Il gruppo lame (D1)(E1)(F1) è installato erroneamente o solo parzialmente sul recipiente (D4) (E4)(F4) .	Assicurarsi che il gruppo lame e il recipiente siano assemblati correttamente premendo la parte superiore del pulsante (D2)(fig2c) o dei pulsanti (E2)(F2) (fig5c)
La lama non ruota facilmente.	Alimenti in pezzi troppo grandi o troppo duri.	Ridurre la dimensione o la quantità degli ingredienti.
		Aggiungere del liquido nel recipiente miscelatore senza oltrepassare il livello massimo.

ATENÇÃO: As medidas de segurança fazem parte integrante do aparelho. Leia-as atentamente antes de utilizar o novo aparelho pela primeira vez. Guarde-as para futuras utilizações.

DESCRIÇÃO

- A Bloco do motor
- B Botão 2: Velocidade rápida
- C Botão 1: Velocidade lenta
- D Conjunto do copo liquidificador
 - D1 Bloco de lâminas com junta
 - D2 Botão de desenganche do bloco de lâminas
 - D3 Ranhura de posicionamento
 - D4 Copo liquidificador
 - D5 Junta da tampa
 - D6 Tampa
 - D7 Tampa doseadora
- E Mini-picadora (*acessório disponível consoante o modelo)
 - E1 Bloco de lâminas com junta
 - E2 Botão de desenganche do bloco de lâminas
 - E3 Ranhura de posicionamento
 - E4 Copo
- F Moinho para especiarias (*acessório disponível consoante o modelo)
 - F1 Bloco de lâminas com junta
 - F2 Botão de desenganche do bloco de lâminas
 - F3 Ranhura de posicionamento
 - F4 Taça
- G Tampa do acessório

Os acessórios incluídos no modelo que acabou de comprar estão indicados na embalagem.

BLOQUEIO DE SEGURANÇA

O aparelho não pode funcionar se o conjunto do copo liquidificador (D) ou os acessórios (E) ou (F) não estiverem correctamente montados e posicionados sobre o bloco do motor (A).

Os copos (E4) (F4) são assinalados na base com um risco de cor, devendo ser montados com os blocos de lâminas cujos botões de desenganche (E2) (F2) apresentam a mesma cor.

O copo liquidificador (D4) não está assinalado por uma cor, devendo ser montado com o bloco de lâminas que tem um botão de desenganche (D2) amarelo.

ANTES DA PRIMEIRA UTILIZAÇÃO

Antes da primeira utilização, limpe todos os acessórios (D, E, F, G) com água e detergente para a loiça, à excepção do bloco do motor (A).

ATENÇÃO: As lâminas dos discos de corte são extremamente afiadas, manuseie-as com precaução aquando da utilização, limpeza ou quando esvazia os copos.

Certifique-se de que retirou todo o material de embalagem antes de colocar o aparelho em funcionamento.

Observação importante: Certifique-se de que o bloco do motor está completamente parado e que os botões (B) e (C) não estão pressionados antes de colocar o conjunto da liquidificadora ou os acessórios sobre o bloco do motor.

Nunca coloque o aparelho em funcionamento se a tampa (D6) equipada com a junta (D5) não estiver colocada sobre o copo montado (D).

INTRODUÇÃO

Fruit sensation é uma liquidificadora que o levará a descobrir um novo universo de texturas: líquidos, frutos cortados e em pó para um prazer infinito. Graças a ela, poderá combinar ingredientes simples para obter receitas sofisticadas.

COLOCAÇÃO

Liquidificadora:

Com o botão “clic” (D2) do bloco de lâminas (D1) virado para si, posicione a base do copo (D4) na ranhura (D3) (fig. 2a) e encaixe o bloco de lâminas (D1) no copo (fig. 2b) até bloquear pressionando o botão “clic” (D2) e, em seguida, solte-o. Certifique-se de que o copo (D4) e o bloco de lâminas (D1) estão bem encaixados (fig. 2c).

Introduza os ingredientes no copo sem ultrapassar o nível máximo indicado

0,6 l para preparações espessas

0,5 l para preparações líquidas

Não coloque líquidos ou ingredientes no copo liquidificador cuja temperatura seja superior a 60 °C. Coloque a tampa (D6) no copo (D4) e encaixe a tampa doseadora (D7) no seu compartimento localizado sobre a tampa.

Instale o copo montado (D) sobre o bloco do motor (A) com o botão “clic” (D2) do bloco de lâminas alinhado com o entalhe situado na parte da frente do bloco do motor (A) (fig. 3), sendo que o copo (D) deve ser encaixado até ao risco correspondente, caso contrário, o aparelho não funcionará (fig. 4).

Acessórios:

Com o botão “clic” (E2) ou (F2) o bloco de lâminas (E1) ou (F1) virado para si, posicione a base do copo (E4) ou (F4) na ranhura (E3) ou (F3) (fig. 5a) e encaixe o bloco de lâminas (E1) ou (F1) no copo (fig. 5b) até bloquear pressionando o botão “clic” (E2) ou (F2) e, em seguida, solte-o. Certifique-se de que o copo (E4) ou (F4) e o bloco de lâminas (E1) ou (F1) ficam bem ligados (fig. 5c).

Verifique se os acessórios (E) e (F) estão bem montados: a cor do botão “clic” (E2 ou F2) deve corresponder à cor do risco da base do copo (E4 ou F4).

Coloque o acessório montado (E) ou (F) no bloco do motor (A). O botão “clic” (E2) ou (F2) deve estar virado para si. Encaixe-o até a indicação deixar de ser visível, caso contrário, o aparelho não funcionará (fig. 6).

INFORMAÇÕES SOBRE A UTILIZAÇÃO

Liquidificadora:

Ligue o aparelho e pressione o botão (C) ou 2 (B), consoante a velocidade pretendida, através de impulsos ou mantendo a pressão para um funcionamento contínuo. Não deixe o aparelho funcionar mais de 60 segundos seguidos.

Para parar o aparelho, diminua a pressão sobre o botão (B) ou (C). Desligue o aparelho.

Retire o copo (D) do bloco do motor (A).

Acessórios:

Ligue o aparelho à corrente. Coloque os ingredientes no copo (E4) ou (F4).

Mantenha a mão a pressionar o copo (E4) ou (F4) durante o funcionamento e pressione o botão (B) ou (C) por impulsos (fig. 7).

Para parar o aparelho, deixe de pressionar o botão (B) ou (C). Desligue o aparelho.

Retire o acessório (E) ou (F) do bloco do motor (A), coloque o acessório em cima da bancada de trabalho e desbloqueie o bloco de lâminas (E1) ou (F1) pressionando o botão “clic” (E2) ou (F2).

Pode, então, retirar a preparação do interior do aparelho.

A tampa (G) colocada sobre o copo (E4) ou (F4) permite conservar as suas preparações no frigorífico para uma próxima utilização.

UTILIZAÇÃO DOS ACESSÓRIOS

Liquidificadora:

A **liquidificadora (D) amarela** permite-lhe realizar rapidamente preparações líquidas.

Coloque líquido para facilitar a trituração.

Ingredientes	Quantidade (máx.)	Tempo de funcionamento
Sumo de maçã: maçãs + água	300 g + 100 g	10 seg. V2
Sumo de banana: bananas + água	300 g + 100 g	10 seg. V2
Gelo picado	5 cubos de gelo	10 impulsos V2
Sopas de legumes: legumes + água	300 g + 100 g	10 seg. V2
Smoothie de frutas: frutas + leite	300 g + 200 g	10 seg. V2

Mini-picadora:

A **mini-picadora (E) vermelha** permite picar, em apenas alguns segundos, frutos ou ervas aromáticas.

Não utilize a mini-picadora para preparações líquidas (sumo de frutas, etc.).

Aquando da utilização, deixe a mão sobre o acessório.

Ingredientes	Quantidade (máx.)	Tempo de funcionamento
Maçã	1/4 de maçã	8 impulsos V1
Pêra (não demasiado madura)	1/4 de pêra	5 impulsos V1
Alperce	40 g	4s V2
Pão ralado	1 biscoito	10 impulsos a V2 e 15s a V2 contínua
Cebolas/chalotas/alho	30 g	10 impulsos a V1
Presunto	20g (1/2 fatia enrolada e cortada em 4)	5 impulsos a V1
Carne desmanchada e cortada em cubos de, no máx., 1 cm	40 g	10 impulsos a V1 e 15s a V1 contínua
Salsa	5 g	10 impulsos a V1
Hortelã	10 folhas	4 impulsos V1
Casca de limão	15 g	6 x 5 seg. V1

Moinho para especiarias:

O **moinho para especiarias (F) castanho** permite reduzir ingredientes rijos em pó em apenas alguns segundos.

Não utilize o moinho para especiarias para preparações líquidas (sumo de frutas, etc.).

Aquando da utilização, deixe a mão sobre o acessório.

Ingredientes	Quantidade (máx.)	Tempo de funcionamento
Café	40 g	20 seg. V2
Sementes de coentros	25 g	15 seg. V2
Coco / Amêndoas / Noz	20 g	10 impulsos V2
Pistáchio	40 g	10 impulsos V1

Desaconselha-se a trituração de algumas especiarias muito rijas (cravinho, canela, etc.) porque estas podem alterar a cor do copo.

Não misture sementes de soja nem chocolate no moinho para especiarias.

LIMPEZA DO APARELHO

Desligue o aparelho e retire o copo ou os acessórios.

Manuseie-os com precaução, as lâminas dos discos de corte e dos acessórios são afiadas.

Após a utilização, lave imediatamente os copos e as tampas sob água corrente, bem como os elementos amovíveis com água quente e detergente para a loiça.

Para facilitar a limpeza do bloco de lâminas **(D1)** separe-o do copo **(D4)** pressionando o botão “clic” **(D2)** (fig 8a 8b 8c).

O copo **(D)** e os acessórios **(E)** e **(F)** podem ser lavados na máquina de lavar loiça no cesto superior, com o programa “ECO” ou “POUCO SUJA”.

Para limpar o bloco do motor **(A)** utilize um pano húmido e seque-o cuidadosamente.

Não coloque o bloco do motor **(A)** sob água corrente.

O QUE FAZER SE O APARELHO NÃO FUNCIONAR?

Problemass	Causa	Soluções
O aparelho não funciona.	A ficha não está ligada.	Ligue o aparelho numa tomada com a mesma voltagem.
	O copo (D) ou os acessórios (E) e (F) não estão bem montados ou posicionados sobre o bloco do motor (A) .	Verifique se o copo e os acessórios estão bem montados. Desmonte e volte a montá-los (Fig 2.a, 2.b e 2.c) e verifique se estão correctamente encaixados no bloco do motor.
		Mantenha pressão sobre a tampa dos acessórios (E) ou (F) durante o funcionamento.

O seu aparelho continua a não funcionar?

Problema	Causa	Soluções
Vibrações excessivas.	O aparelho não está colocado sobre uma superfície plana.	Coloque o aparelho sobre uma superfície plana.
	Volume de ingredientes excessivo.	Reduza a quantidade de ingredientes a preparar.
	Erro na montagem dos acessórios.	Verifique se os copos (E4) (F4) estão bem montados nos blocos de lâminas (E2) (F2) associados aos mesmos; os traços coloridos devem ser idênticos.
Fuga pela tampa.	Volume de ingredientes excessivo.	Reduza a quantidade de ingredientes a preparar.
	A tampa não é estanque.	Verifique se a tampa (D6) está equipada com a junta (D5) . Posicione correctamente a tampa (D6) sobre o copo (D) . Encaixe a tampa doseadora (D7) .
Fuga pela parte de baixo do copo ou pelos acessórios.	Ausência ou colocação incorrecta da junta sobre o bloco de lâminas (D1) (E1) (F1) .	Certifique-se de que a junta está bem posicionada, as pregas da junta devem ser visíveis (fig1) . Manuseie os blocos de lâminas (D1), (E1), (F1) com precaução porque as lâminas dos discos de corte são muito afiadas.
	O bloco de lâminas (D1) (E1) (F1) está insuficientemente ou mal encaixado sobre o copo (D4) (E4) (F4) .	Certifique-se de que o bloco de lâminas e o copo estão bem ligados, pressionando a parte superior do botão (D2) (fig2c) ou os botões (E2) (F2) (fig5c) .
O disco de corte não roda facilmente	Pedaco de alimento demasiado grande ou demasiado rijo.	Diminua o tamanho ou a quantidade dos ingredientes a preparar.
		Adicione líquido no copo liquidificador sem ultrapassar o nível máximo.

Contacte o serviço de apoio ao cliente (ver os dados de contacto no folheto de garantia).

ADVARSEL: Sikkerhedsanvisningerne er en del af apparatet. Læs dem omhyggeligt igennem, inden det nye apparat tages i brug første gang. Opbevar dem et sted, hvor du senere kan finde og bruge dem.

BESKRIVELSE

A Motordel

B Knap 2: Hurtig hastighed

C Knap 1: Langsom hastighed

D Skål- og blenderdel

D1 Knivdel med pakning

D2 Knap til oplåsning af knivdelen

D3 Positioneringskile

D4 Blenderskål

D5 Pakning til låg

D6 Låg

D7 Prop

E Minihakker (*tilbehør afhænger af modellen)

E1 Knivdel med pakning

E2 Knap til oplåsning af knivdelen

E3 Positioneringskile

E4 Skål

F Krydderihakker (*tilbehør afhænger af modellen)

F1 Knivdel med pakning

F2 Knap til oplåsning af knivdelen

F3 Positioneringskile

F4 Skål

G Låg til tilbehørsdel

Tilbehørsdelene til den model, De lige har købt, er vist på emballagen.

SIKKERHEDSLÅS

Apparatet virker ikke, hvis skålen og blenderen (D), eller tilbehørsdelene (E) eller (F) ikke er rigtigt samlet og korrekt placeret på motordelen (A).

Skålene (E4) (F4) er mærket i forhold til deres bund med en farvekode, og de skal samles med de knive, hvor oplåsningknapperne (E2) (F2) har den samme farve.

Blenderskålen (D4) er ikke mærket med en farve. Den skal samles med den knivdel, der har en gul oplåsningknap (D2).

INDEN IBRUGTAGNING

Før apparatet anvendes første gang, skal alle tilbehørsdele (D, E, F, G) vaskes i sæbevand, undtagen motordelen (A).

BEMÆRK: Knivbladene er meget skarpe og skal håndteres med forsigtighed i forbindelse med anvendelse, rengøring eller tømning af skålene.

Sørg for, at al emballage er taget af, før apparatet tages i brug.

Vigtig bemærkning: Sørg for, at motordelen er standset helt, og knapperne (B) og (C) er løsnet, før blenderdelen eller tilbehørsdelene anbringes på motordelen.

Start ikke apparatet, hvis låget, der er sat sammen (D6) med pakningen (D5), ikke er korrekt placeret på skåldelen (D).

INTRODUKTION

Fruit sensation er en blender, som vil give dig mulighed for at opdage et helt nyt univers af konsistenser: Flydende, med frugtstykker og pulver for uendelige nydelser. Takket være dette apparat kan du kombinere enkle ingredienser for at lave sofistikerede opskrifter.

MONTERING

Blender:

Med knappen "clíc" (D2) på knivdelen (D1) vendt mod dig selv anbringes skålens bund (D4) under ribben (D3) (fig. 2a), derefter drejes knivdelen (D1) i retning af skålen (fig. 2b), indtil den fastlåses ved at trykke på knappen "clíc" (D2), hvorefter knappen slippes. Kontrollér, at skålen (D4) og knivdelen (D1) er korrekt sammensat (fig. 2c).

Hæld ingredienserne i skålen uden at overskride det angivne maksimumsniveau.

- 0,6 l med tykflydende opskrifter
- 0,5 l med flydende opskrifter

Hæld aldrig væsker eller ingredienser med en temperatur på over 60 °C (140 °F) i blenderskålen. Sæt låget (D6) på skålen (D4), lås proppen (D7) fast i fordybningen i låget.

Sæt den samlede skål (D) på motordelen (A) med knappen "clíc" (D2) på knivdelen ud for hakket foran på motordelen (A) (fig. 3). Skålen (D) skal skubbes ned indtil den tilsvarende streg, ellers virker apparatet ikke (fig. 4).

Tilbehør:

Med knappen "clíc" (E2) eller (F2) på knivdelen (E1) eller (F1) vendt mod dig selv anbringes skålens bund (E4) eller (F4) under ribben (E3) eller (F3) (fig 5a), derefter drejes knivdelen (E1) eller (F1) i retning af skålen (fig. 5b), indtil den fastlåses ved at trykke på knappen "clíc" (E2) eller (F2), hvorefter knappen slippes. Kontrollér, at skålen (E4) eller (F4) og knivdelen (E1) eller (F1) ikke kan skilles ad (fig. 5c).

Kontrollér, at der ikke er nogen fejl i samlingen af tilbehøret (E) og (F): Farven på knappen "clíc" (E2 eller F2) skal svare til farven på stregen på skålens bund (E4 eller F4).

Anbring det samlede tilbehør (E) eller (F) på motordelen (A). Knappen "clíc" (E2) eller (F2) skal vende ind mod dig selv. Tryk den ned, indtil markeringen ikke længere kan ses, ellers vil apparatet ikke virke (fig. 6).

DA

BRUGSINFORMATION

Blender:

Tilslut apparatet og tryk på tasten 1 (C) eller 2 (B) i henhold til den ønskede hastighed. Tryk enten flere gange efter hinanden, eller hold tasten nedtrykket, for at lade apparatet køre uafbrudt. Apparatet må ikke køre i mere end 60 sekunder i træk.

Slip knappen (B) eller (C) for at standse apparatet. Afbryd apparatet fra stikkontakten.

Tag skålen (D) af motordelen (A).

Tilbehør:

Tilslut apparatet. Læg ingredienserne i skålen (E4) eller (F4).

Hold hånden trykket ned på skålen (E4) eller (F4) under brugen, og tryk på tasten (B) eller (C) ad flere omgange (fig. 7).

Hold op med at trykke på knap (B) eller (C) for at standse apparatet. Afbryd apparatet fra stikkontakten.

Fjern tilbehøret (E) eller (F) fra knivdelen (A), vend tilbehøret om på køkkenbordet og oplås knivdelen (E1) eller (F1) ved at trykke på knappen "clíc" (E2) eller (F2).

Du kan nu benytte blandingen.

Låget (G), som kan sættes på skålen (E4) eller (F4), gør det muligt at opbevare det færdigblendede produkt i køleskabet til senere brug.

BRUG AF TILBEHØR

Blender:

Med den gule blender (D) kan du tilberede flydende produkter på få øjeblikke. Husk at tilføje væske for at lette blendningen.

Ingredienser	Mængde (maks.)	Funktionsstid
Æblesaft: Æbler + vand	300 g + 100 g	10 sek. V2
Banansaft: Bananer + vand	300 g + 100 g	10 sek. V2
Knust is	5 isterninger	10 impulsions V2
Grøntsagssuppe: Grøntsager + vand	300 g + 100 g	10 sek. V2
Frugt-smoothie: Frugt + mælk	300 g + 200 g	10 sek. V2

Minihakker:

Med den røde minihakker (E) kan du hakke frugt eller krydderurter på få sekunder. Brug ikke minihakkeren til flydende opskrifter (frugtjuice osv.) Husk at holde hånden på tilbehøret under brugen.

Ingredienser	Mængde (maks.)	Funktionsstid
Æble	1/4 æble	8 tryk V1
Pære (ikke for moden)	1/4 pære	5 tryk V1
Abrikos	40 g	4 sek. V2
Rasp	1 tvebak	10 tryk V2 og 15 sek. V2 uafbrudt
Løg/skalotteløg/hvidløg	30 g	10 tryk V1
Skinke	20 g (1/2 skive rullet sammen og skåret i 4 stykker)	5 tryk V1
Kød uden sener og skåret i terninger på maks. 1 cm	40 g	10 tryk V1 og 15 sek. V1 uafbrudt
Persille	5 g	10 tryk V1
Mynte	10 blade	4 tryk V1
Citronskal	15 g	6 x 5 sek. V1

Krydderurtekværn:

Med den brune krydderurtekværn (F) kan du male hårde ingredienser på få sekunder. Brug ikke krydderurtekværnen til flydende opskrifter (frugtjuice osv.) Husk at holde hånden på tilbehøret under brugen.

Ingredienser	Mængde (maks.)	Funktionsstid
Kaffe	40 g	20 sek. V2
Korianderfrø	25 g	15 sek. V2
Kokosnød / Mandler / Valnødder	20 g	10 tryk V2
Pistacienødder	40 g	10 tryk V1

Det frarådes at blende visse meget hårde krydderier (f.eks. kryddernelliker og kanel), da de kan ændre skålens farve.

Blend ikke sojabønner eller chokolade i krydderurtekværnen.

RENGØRING AF APPARATET

Tag stikket ud af stikkontakten og fjern skålen eller tilbehørsdelene.

De skal behandles med forsigtighed, da skærene til knivene og tilbehørsdelene er skarpe.

Efter brug, skyl straks skålene og lågene i rindende vand, samt de aftagelige dele i varmt sæbevand.

For at gøre rengøringen lettere, kan knivdelen (**D1**) skilles fra skålen (**D4**), ved at trykke på klikknapperne (**D2**) (fig. 8a, 8b og 8c).

Skålen (**D**) og tilbehørsdelene (**E**) og (**F**) kan vaskes i opvaskemaskinen i den øverste kurv med "ØKO"-programmet, eller med et program til lettere snavsede ting.

Rengør motordelen (**A**) med en fugtig klud, og tør den grundigt.

Skyl aldrig motordelen (**A**) i rindende vand.

HVAD SKAL JEG GØRE, HVIS APPARATET IKKE VIRKER?

Problemer	Årsager	Løsninger
Apparatet fungerer ikke.	Stikket er ikke sat i stikkontakten.	Tilslut apparatet til en stikkontakt med den samme spænding.
	Skålen (D), eller tilbehørsdelene (E) og (F) er ikke samlet korrekt, eller placeret rigtigt på motordelen (A).	Kontroller, om skålen og tilbehørsdelene er samlet rigtigt. Skil dem ad og saml dem igen (fig. 2.a, 2.b og 2.c). Sørg for, at de er anbragt tilstrækkeligt langt nede på motordelen.
		Bliv ved med at trykke på låget til tilbehørsdelene (E) eller (F) mens apparatet er i brug.

DA

Problemer	Årsager	Løsninger
For store vibrationer.	Apparatet er ikke placeret på en plan flade.	Placer apparatet på en plan flade.
	For stor mængde ingredienser.	Reducer den mængde ingredienser, der skal bearbejdes.
	Fejl i tilbehørsdelenes samlinger.	Kontroller, at skålene (E4) (F4) slutter tæt til de tilhørende knivdele (E2) (F2) . Farvemærkningerne skal være identiske.
Udstrømning gennem låget.	For stor mængde ingredienser.	Reducer den mængde ingredienser, der skal bearbejdes.
	Låget er ikke tæt.	Kontroller, at pakningen er sat (D5) på låget (D6) . Sæt låget (D6) rigtigt på skålen (D) . Skru proppen på (D7) .
Udstrømning gennem skålens bund eller tilbehørsdelene.	Pakningen mangler eller er sat forkert på knivdelene (D1) (E1) (F1) .	Sørg for, at pakningen er placeret korrekt. Pakningens kanter skal være synlige, og den må ikke bølge (fig. 1) . Håndter knivdelene (D1), (E1) og (F1) med forsigtighed, da knivskærene er skarpe.
	Knivdelene (D1) (E1) (F1) er sat utilstrækkeligt eller dårligt på skålen (D4) (E4) (F4) .	Sørg for, at knivdelen og skålen ikke kan skilles ad ved at trykke på den øverste del af knappen (D2) (fig. 2c) , eller på knapperne (E2) (F2) (fig. 5c) .
Kniven drejer ikke rigtigt rundt.	For store eller for hårde fødevarestykker.	Reducer de bearbejdede ingrediensers størrelse eller mængde.
		Tilsæt væske i skålen. Det blendes uden at overskride maksimumsniveaulet.

Virker apparatet stadig ikke?

Kontakt kundeservice (se kontaktoplysningerne i garantihæftet).

HUOMIO: Turvaohjeet ovat osa laitetta. Lue ne huolellisesti, ennen kuin käytät laitetta ensimmäisen kerran. Säilytä ohjeita paikassa, josta löydät ne, jotta voit tutustua niihin myöhemmin.

KUVAUS

A Moottoriosia

B Painike 2: nopea käyttö

C Painike 1: hidas käyttö

D Sekoituskulho kokonaisuudessaan

D1 Teränpidike tiivisteellä

D2 Teränpidikkeen vapautuspainike

D3 Asennusura

D4 Sekoituskulho

D5 Kannen tiiviste

D6 Kansi

D7 Korkki

E Minisilppuri (*mallikohtainen lisätarvike)

E1 Teränpidike tiivisteellä

E2 Teränpidikkeen vapautuspainike

E3 Asennusura

E4 Kulho

F Maustemylly (*mallikohtainen lisätarvike)

F1 Teränpidike tiivisteellä

F2 Teränpidikkeen vapautuspainike

F3 Asennusura

F4 Kulho

G Lisätarvikkeen kansi

Ostamasi mallin sisältämät lisätarvikkeet on esitelty pakkauksessa.

TURVAKIINNITYS

Laitte ei toimi, jos sekoituskulho kokonaisuudessaan (**D**) tai lisätarvikkeet (**E**) tai (**F**) eivät ole kunnolla asennettu ja kiinnitetty moottoriosan (**A**) päälle.

Kulhot (**E4**) (**F4**) tunnustetaan niiden alustassa olevasta väriivivasta. Aseta ne teränpidikkeeseen, joiden vapautuspainikkeet (**E2**) (**F2**) ovat samanvärisiä.

Sekoituskulhossa (**D4**) ei ole väriivivaa. Sitä tulee käyttää teränpidikkeellä, jonka vapautuspainike (**D2**) on keltainen.

FI

ENNEN ENSIMMÄISTÄ KÄYTTÖÄ

Ennen ensimmäistä käyttöä puhdista kaikki lisätarvikkeet (**D**, **E**, **F**, **G**) saippuavedellä, lukuun ottamatta moottoriosaa (**A**).

HUOMIO: terät ovat erittäin teräviä. Käsittele niitä varoen käyttäessäsi, puhdistaessasi tai tyhjentäessäsi kulhoja.

Varmista, että pakkausmateriaalit on poistettu laitteen ympäriltä ennen käyttöä.

Tärkeä huomautus: Varmista, että moottoriosia on pysähtynyt ja että nopeuspainikkeita (**B**) ja (**C**) ei paineta ennen sekoituskulhon tai lisätarvikkeiden asettamista moottoriosaan.

Älä koskaan käytä laitetta, jos kansi (**D6**) ja tiiviste (**D5**) eivät ole kiinni kulhossa (**D**).

JOHDANTO

Fruit sensation on sekoitin, jonka avulla löydät uusien koostumuksien maailman: nesteitä, viipaloituja hedelmiä ja jauheita ääretöntä nauttintoa varten. Sen avulla voit yhdistää yksinkertaisia aineksia saadaksesi hienostuneita reseptejä.

ASENNUS

Sekoitin:

Kun naksahduspainike **(D2)** terälohkolla **(D1)** on itseesi päin, kulhon pohja **(D4)** on asennettava uran alla **(D3)** (**fig 2a**) vie sitten terälohko **(D1)** kohti kulhoa (**fig 2b**) lukitukseen saakka painamalla lukituspainiketta **(D2)**, päästä se sitten irti. Varmista, että kulho **(D4)** ja terälohko **(D1)** on kiinnitetty kunnolla (**kuva 2c**).

Laita ainekset kulhoon, älä ylitä merkittyä maksimirajaa

0,6 L paksuilla valmisteilla

0,5 L nestemäisillä valmisteilla

Älä laita sekoituskulhoon nestettä tai aineksia, joiden lämpötila on yli 60° C (140°F).

Laita kansi **(D6)** kulholle **(D4)**, lukitse korkki **(D7)** paikoilleen kannelle.

Laita kulho **(D)** moottorilohkolle **(A)** terälohkon valitsin **(D2)** samassa linjassa kolon kanssa moottorilohkon etupuolella **(A)** (**kuva 3**), kulhon **(D)** tulee olla painettuna vastaavaan viivaan saakka, muuten laite ei toimi (**kuva 4**).

Lisävarusteet:

Kun napsahduspainike **(E2)** tai **(F2)** terälohkolla **(E1)** tai **(F1)** on itseesi päin, asenna kulhon pohja **(E4)** tai **(F4)** uria alle **(E3)** tai **(F3)** (**kuva 5a**), vie sitten terälohkoa **(E1)** tai **(F1)** kohti kulhoa (**kuva 5b**), lukitukseen saakka painamalla lukituspainiketta **(E2)** tai **(F2)** ja päästä se sitten irti. Varmista, että kulho **(E4)** tai **(F4)** ja terälohko **(E1)** tai **(F1)** ovat kunnolla kiinni (**kuva 5c**).

Varmista, että lisävarusteet on asennettu kunnolla **(E)** ja **(F)** : napsahduspainikkeen **(E2 tai F2)** värin täytyy vastata kulhon pohjan viivan väriä **(E4 tai F4)**.

Laita koottu lisävaruste **(E)** tai **(F)** moottorilohkolle **(A)**. Napsahduspainikkeen **(E2)** tai **(F2)** täytyy olla itseesi päin. Paina sitä, kunnes merkintä ei enää näy, muuten laite ei toimi (**kuva 6**).

KÄYTTÖTIETOJA

Sekoitin:

Kytke laite sähköverkkoon ja paina valitsinta 1 **(C)** tai 2 **(B)**, halutusta nopeudesta riippuen impulseina tai pitämällä se painettuna jatkuvassa käytössä. Älä käytä laitetta keskeytymättä yli 60 sekuntia.

Sammuta laite päästämällä painike **(B)** tai **(C)** ylös. Irrota laite sähköverkosta.

Ota kulho **(D)** moottorilohkolta **(A)**.

Lisävarusteet:

Kytke laite sähköverkkoon. Laita ainekset kulhoon **(E4)** tai **(F4)**.

Pidä käsi painettuna kulholla **(E4)** tai **(F4)** käytön aikana ja paina valitsinta **(B)** tai **(C)** impulseina (**kuva 7**).

Laitteen sammuttamiseksi on päästettävä painike **(B)** tai **(C)** ylös. Irrota laite sähköverkosta.

Poista lisävaruste **(E)** tai **(F)** moottorilohkolta **(A)**, laita lisävaruste työtasolle ja avaa terälohkon lukitus **(E1)** tai **(F1)** painamalla naksahdusvalitsinta **(E2)** tai **(F2)**.

Voit ottaa valmisteen nyt pois.

Kansi **(G)**, joka asetetaan kulholle **(E4)** tai **(F4)**, tekee mahdolliseksi säilyttää valmisteita jääkaapissa seuraavaa käyttökertaa varten.

LISÄVARUSTEIDEN KÄYTTÖ

Sekoitin:

Keltaisen sekoittimen (D) kanssa voit tehdä nestemäisiä valmisteita muutamassa hetkessä. Muista laittaa nestettä, jotta sekoitus on helpompaa.

Ainekset	Määrä (maksimi)	Käyttöaika
Omenamehu: omenoita + vettä	300 g + 100 g	10 sekuntia V2
Banaanimehu: banaaneita + vettä	300 g + 100 g	10 sekuntia V2
Jäämurskaa	5 jääpalaa	10 painallusta V2
Vihanneskeitto: vihanneksia + vettä	300 g + 100 g	10 sekuntia V2
Hedelmä-smoothie: hedelmiä + maitoa	300 g + 200 g	10 sekuntia V2

Minisilppuri:

Punaisen minisilppurin (E) avulla voi hienontaa muutamassa sekunnissa hedelmiä tai yrttejä. Älä käytä minisilppuria nestevalmisteille (hedelmämehu...).

Ainekset	Määrä (maksimi)	Käyttöaika
Omena	1/ 4 omena	8 pulssia V1
Päärynä (ei liian kypsä)	1/4 päärynä	5 pulssia V1
Aprikoosit	40 g	4 sekuntia V2
Leipärouhe	1 näkkileipä	10 pulssia V2 ja 15 sek. V2 jatkuvalle
Sipulit/valkosipuli/salottisipuli	30 g	10 pulssia V1
Kinkku	20 g (1/2 siivu rullattuna ja leikattuna neljään osaan)	5 pulssia V1
Kuutioitu liha (maks. 1cm kuutiot)	40 g	10 pulssia V1 ja 15 sek. V1 jatkuvalle
Persilja	5 g	10 pulssia V1
Minttu	10 lehteä	4 pulssia V1 V1
Sitruunankuori	15 g	6 x 5 sekuntia V1

Muista pitää kättä lisälaitteella käytön aikana.

Maustemylly:

Ruskean maustemyllyn (F) avulla voit jauhaa kovia aineksia muutamassa sekunnissa. Älä käytä maustemyllyä nestevalmisteille (hedelmämehu...).

Muista pitää kättä lisälaitteella käytön aikana.

Ainekset	Määrä (maksimi)	Käyttöaika
Kahvi	40 g	20 sekuntia V2
Korianterin siemenet	25 g	15 sekuntia V2
Kookospähkinä / Mantelit / Pähkinät	20 g	10 pulssia V2
Pistaasipähkinä	40 g	10 pulssia V1

Joidenkin erittäin kovien mausteiden jauhamista ei suositella (mausteneilikka, kaneli...), sillä ne voivat värjätä kulhoa.

Älä sekoita soijapapuja tai suklaata maustemylyssä.

LAITTEEN PUHDISTUS

Kytke laite irti sähköverkosta ja irrota kulho tai lisätarvikkeet.

Käsittele laitetta varoen, sillä sen ja lisätarvikkeiden terät ovat erittäin terävät.

Huuhtelee kulhot ja kannet heti käytön jälkeen juoksevan veden alla ja pese irrotettavat osat kuumassa saippuavedessä.

Teränpitimen (D1) puhdistuksen helpottamiseksi ne voidaan irrottaa kulhosta (D4) painamalla vapautuspainiketta (D2) (kuva 8a 8b 8c).

Lisätarvikkeiden (E) ja (F) kulhot (D) voidaan pestä astianpesukoneen yläosassa taloudellisella tai vähän likaisille astioille tarkoitettulla ohjelmalla.

Puhdista moottoriosaa (A) kostealla liinalla ja kuivaa se huolellisesti.

Älä koskaan aseta moottoriosaa (A) juoksevan veden alle.

LAITTEEN VIANMÄÄRITYS

Ongelma	Syy	Ratkaisu
Laitte ei toimi.	Pistoke ei ole kiinni pistorasiassa.	Kytke laite samalla jännitteellä toimivaan pistorasiaan.
	Kulho (D) tai lisätarvikkeet (E) ja (F) on huonosti koottu tai kiinnitetty moottoriosaan (A).	Tarkista kulhon tai lisätarvikkeiden asennus; pura ja kokoja uudelleen (Kuva 2.a, 2.b ja 2.c). Tarkista, että ne on painettu tarpeeksi syväälle moottoriosaan. Paina lisätarvikkeen (E) tai (F) kantta kädellä käytön aikana
Laitte tärisee liikaa.	Laitetta ei käytetä vakaalla työtasolla.	Aseta laite vakaalle työtasolle.
	Laitteessa on liikaa aineksia.	Vähennä ainesten määrää.
	Lisätarvikkeet on koottu väärin.	Tarkista, että kulhot (E4) (F4) ja teränpitimet (E2) (F2) on koottu oikein. Osien väriviivojen tulee täsmätä.

Ongelma	Syy	Ratkaisu
Kansi vuotaa.	Laitteessa on liikaa aineksia.	Vähennä ainesten määrää.
	Kansi ei ole tiivis.	Varmista, että kannessa (D6) on tiiviste (D5) . Aseta kansi (D6) kunnolla kulhoon (D) . Kiinnitä korkki (D7) .
Kulhon tai lisätarvikkeiden alaosa vuotaa	Teränpitimien (D1)(E1)(F1) tiiviste on huonosti asennettu tai sitä ei ole.	Varmista, että tiiviste on kunnolla paikoillaan. Tiivisteiden taitteet tulee olla näkyvissä ja se ei saa käyristyä (Kuva 1) . Käsittele teränpitimiä (D1), (E1), (F1) varoen, sillä terät ovat terävät.
	Teränpitimet (D1)(E1)(F1) ovat huonosti kiinni kulhossa (D4)(E4)(F4) .	Tarkista, että teränpitimet ja kulho ovat kunnolla paikoillaan painamalla painikkeen (D2) (kuva 2c) tai painikkeiden (E2)(F2) (kuva 5c) yläosaa.
Terä ei pyöri kunnolla	Ainespalat ovat liian suuria tai liian kovia	Pienennä ainesten kokoa tai vähennä ainesten määrää.
		Lisää sekoituskulhoon nestettä ylittämättä enimmäisrajaa.

Eikö laitteesi toimi vieläkään?

Ota yhteys asiakaspalveluun (katso yhteystiedot takuukirjasta).

OBS: Sikkerhetsinstruksene er å anse som en del av apparatet. Les dem nøye før du bruker apparatet for første gang. Oppbevar dem på et lett tilgjengelig sted for senere bruk.

BESKRIVELSE

- A Motorenhet
- B Knapp 2: høy hastighet
- C Knapp 1: lav hastighet
- D Blenderbolle
 - D1 Knivenhet med pakning
 - D2 Utløserknapp for knivenheten
 - D3 Plasseringsspor
 - D4 Blenderbolle
 - D5 Pakning for lokket
 - D6 Lokk
 - D7 Propp
- E Minikvern (* tilbehør avhengig av modell)
 - E1 Knivenhet med pakning
 - E2 Utløserknapp for knivenheten
 - E3 Plasseringsspor
 - E4 Bolle
- F Krydderkvern (* tilbehør avhengig av modell)
 - F1 Knivenhet med pakning
 - F2 Utløserknapp for knivenheten
 - F3 Plasseringsspor
 - F4 Bolle
- G Lokk for tilbehør

Tilbehøret som leveres med apparatet du kjøper, er avbildet på emballasjen.

SIKKERHETSMEKANISMER

Apparatet vil ikke fungere hvis blenderbollen (D) eller tilbehøret (E) eller (F) ikke er satt riktig sammen eller riktig plassert på motorenheten (A).

Bollene (E4) (F4) er merket på bunnen med en farge. Denne skal være den samme som fargen på utløserknappene (E2) (F2) på knivenhetene når disse settes sammen.

Blenderbollen (D4) har ingen farge, men skal monteres sammen med knivenheten som har en utløserknapp (D2) i gult.

FØR FØRSTE GANGS BRUK

Rengjør alle delene (D, E, F, G) i såpevann før første gangs bruk. Motorenheten (A) skal ikke rengjøres.

ADVARSEL: Knivene er meget skarpe og må håndteres med forsiktighet ved bruk, rengjøring eller når bollene tømmes.

Sørg for at all emballasje er fjernet før du starter apparatet.

Viktige bemerkninger: Kontroller at motorenheten er riktig slått av. Knappene (B) og (C) skal være utløst før blenderbollen eller tilbehøret settes på motorenheten.

Apparatet må ikke startes hvis ikke lokket (D6) er satt sammen med pakningen (D5) og plassert på blenderbollen (D).

INNLEDNING

Fruit sensation er en blender som lar deg avdekke en helt ny verden av teksturer: væsker, oppskåret frukt og pulver for uendelig nytelse. Takket være denne kan du sette sammen flere enkelte ingredienser for sofistikerte oppskrifter.

MONTERING

Blender:

Med "klikk"-knappen (D2) på knivblokken (D1) mot deg, plasseres bunnen på bollen (D4) på sporet (D3) (fig. 2a). Deretter settes knivblokken (D1) på plass i bollen (fig. 2b) til den låses fast ved å trykke på "klikk"-knappen (D2). Slipp knappen. Vær sikker på at bollen (D4) og knivblokken (D1) er godt satt sammen (fig. 2c).

Ha ingrediensene i bollen uten å overskride maksimumsnivået vist i bollen.

0,6 l for tykke blandinger

0,5 l for flytende blandinger

Væske eller andre ingredienser med en temperatur på mer enn 60 °C (140 °F) må aldri helles i blenderbollen.

Sett lokket (D6) på bollen (D4), skru korken (D7) på plass på toppen av lokket.

Sett blenderbollen (D) på motorenheten (A) med klikk-knappen (D2) på knivenheten på linje med hakket foran på motorenheten (A) (fig. 3). Bollen (D) må trykkes ned på plass tilsvarende korresponderende linje, ellers vil ikke apparatet fungere (fig. 4).

Tilbehør:

Med "klikk"-knappen (E2) eller (F2) på knivblokken (E1) eller (F1) mot deg, plasseres bunnen på bollen (E4) eller (F4) på sporet (E3) eller (F3) (fig. 5a). Deretter settes knivblokken (E1) eller (F1) på plass i bollen (fig. 5b) til den låses fast ved å trykke på "klikk"-knappen (E2) eller (F2). Slipp knappen. Kontroller at bollen (E4) eller (F4) og knivenhetene (E1) eller (F1) er riktig satt sammen (fig. 5c).

Kontroller at ikke tilbehørene (E) og (F) er satt feil sammen: fargen på klikk-knappen (E2 eller F2) skal være den samme som fargen på basen av bollen (E4 eller F4).

Plasser det monterte tilbehøret (E) eller (F) på motorblokken (A). Klikk-knappen (E2) eller (F2) må være rettet mot deg. Trykk den ned til merket ikke lenger er synlig, ellers vil ikke apparatet virke (fig. 6).

INFORMASJON OM BRUK

Blender :

Koble til apparatet og trykk på knappen 1 (C) eller 2 (B) i forhold til ønsket hastighet på pulsene, eller hold inne knappen for en kontinuerlig funksjon. Apparatet må ikke fungere i mer enn 60 sekunder **sammenhengende**.

For å stoppe apparatet, slippes trykket på knappene (B) eller (C). Koble fra apparatet.

Ta bollen (D) av motorenheten (A).

Tilbehør:

Koble til apparatet. Ha ingrediensene i bollen (E4) eller (F4).

Trykk med hånden på bollen (E4) eller (F4) under bruk, og trykk på knappen (B) eller (C) for pulser (fig. 7).

For å stoppe apparatet slutter du å trykke på knappene (B) eller (C). Koble fra apparatet.

Fjern tilbehøret (E) eller (F) fra motorenheten (A) og sett det på arbeidsbenken. Skru av knivenheten (E1) eller (F1) ved å trykke på "klikk"-knappen (E2) eller (F2).

Ta deretter ut ingrediensene.

Når lokket (G) er plassert på bollen (E4) eller (F4), er det mulig å oppbevare de tilberedte ingrediensene i kjøleskapet til neste gang du skal bruke dem.

BRUK AV TILBEHØRSDELENE

Blender :

Den gule blenderen (D) gir deg muligheten til å tilberede væskeblandinger på bare noen få øyeblikk.

Sørg for å tilsette væske for å gjøre blandingen enklere.

Ingredienser	Mengde (maks)	Brukstid
Eplejuice: epler + vann	300 g + 100 g	10 sek V2
Bananjuice: bananer + vann	300 g + 100 g	10 sek V2
Knust is	5 isbiter	10 impulser V2
Grønnsakssuppe: grønnsaker + vann	300 g + 100 g	10 sek V2
Fruktsmoothie: frukt + melk	300 g + 200 g	10 sek V2

Minihakker:

Den røde minihakkeren (E) gjør at du kan hakke frukt eller urter på bare noen få sekunder.

Minihakkeren må ikke brukes med flytende ingredienser (fruktjuice osv.).

Forsøk å holde hånden på tilbehøret under bruk.

Ingredienser	Mengde (maks)	Brukstid
Eple	1/4 eple	8 impulser V1
Pære (ikke for moden)	1/4 pære	5 impulser V1
Aprikos	40 g	4 sek. V2
Brødsmuler	1 knekkebrød	10 pulser V2 og så 15 sek. V2
Løk/hvitløk/sjalottløk	30 g	10 pulser V1
Skinke	20 g (1/2 skive rullet og delt i fire)	5 pulser V1
Kjøttbiter (1 cm maks. terninger)	40 g	10 pulser V1 og så 15 sek. V1
Persille	5 g	10 pulser V1
Mynte	10 blader	4 impulser V1
Sitronskall	15 g	6 x 5 sek. V1

Krydderkvern:

Den brune krydderkvernen (F) gir deg muligheten til å omgjøre harde ingredienser til pulver på bare noen få sekunder.

Krydderkvernen må ikke brukes med flytende ingredienser (fruktjuice osv.).

Forsøk å holde hånden på tilbehøret under bruk.

Ingredienser	Mengde (maks)	Brukstid
Kaffe	40 g	20 sekunder V2
Korianderfrø	25 g	15 sekunder V2
Kokosnøtt / Mandler / Nøtter	20 g	10 impulser V2
Pistasje	40 g	10 impulser V1

Kverning av noen harde krydder frarådes (nellik, kanel etc.) fordi de kan forandre fargen på bollen. Krydderkvernen må ikke brukes til å male sojabønner eller sjokolade.

RENGJØRING AV APPARATET

Koble fra apparatet og ta av bollen eller tilbehøret.

Knivene og tilbehørsdelene er meget skarpe - håndter dem med forsiktighet.

Skyll bollen og lokkene under rennende vann like etter bruk, og skyll de bevegelige delene i varmt såpevann.

Koble knivenheten **(D1)** fra bollen **(D4)** ved å klikke på knappen **(D2)** for å gjøre rengjøringen enklere **(fig 8a 8b 8c)**.

Bollen **(D)** og tilbehøret **(E)** og **(F)** kan vaskes i oppvaskmaskin i øverste skuff på "ECO"-program eller programmet "LITE SKITTENT".

Bruk en fuktig klut for å vaske motorenheten **(A)**, og tørk grundig.

Motorenheten **(A)** må aldri holdes under rennende vann.

HVA GJØR DU HVIS IKKE APPARATET FUNGERER?

Problemer	Årsaker	Løsninger
Apparatet fungerer ikke	Støpselet er ikke i stikkkontakten.	Koble apparatet til en stikkontakt med samme spenning.
	Bollen (D) eller tilbehøret (E) og (F) er ikke satt riktig sammen eller riktig plassert på motorenheten (A) .	Kontroller at bollen og/eller tilbehøret er satt riktig sammen: ta dem fra hverandre og sett dem sammen på nytt (Fig. 2a, 2b og 2c) . Sørg for at de er godt satt ned på motorenheten.
		Trykk ned lokket på tilbehøret (E) eller (F) mens apparatet er i bruk.
Overdrevene vibrasjoner.	Apparatet er ikke plassert på en rett overflate.	Plasser apparatet på en rett overflate.
	Mengden av ingredienser er for stor.	Reduser mengden av tilberedte ingredienser.
	Feil i monteringen av tilbehøret.	Sørg for at bollene (E4) (F4) er riktig satt sammen med knivenhetene (E2) (F2) de hører sammen med - merkene må være i samme farge.

NO

Problemer	Årsaker	Løsninger
Lokket lekker.	Mengden av ingredienser er for stor.	Reduser mengden av tilberedte ingredienser.
	Lokket er ikke vanntett.	Kontroller at pakningen (D5) er plassert på lokket (D6) . Lokket (D6) må plasseres riktig på bollen (D) . Skru på proppen (D7) .
Lekkasje fra bunnen av bollen eller tilbehøret.	Pakningen mangler eller er uriktig plassert på knivenhetene (D1) (E1) (F1) .	Kontroller at pakningen er riktig plassert, yttersidene bør være synlige og den må ikke være bøyd (fig1) . Knivenhetene (D1), (E1) og (F1) må håndteres med forsiktighet da knivene er meget skarpe.
	Knivenheten (D1) (E1) (F1) er ikke godt nok eller feil skrudd på bollen (D4) (E4) (F4) .	Kontroller at knivenheten og bollen er riktig satt sammen ved å trykke på den øverste knappen (D2) (fig. 2c) eller på knappene (E2) (F2) (fig. 5c)
Kniven har vanskeligheter for å rotere.	Matbitene er for store eller for harde.	Reduser størrelsen eller mengden av matvarer som skal tilberedes.
		Tilsett væske i bollen uten å passere maksimumsnivået.

Fungerer apparatet ditt fremdeles ikke?

Kontakt kundeservice (se kontaktinformasjon i garantiheftet).

OBSERVERA: Säkerhetsföreskrifterna är en del av apparaten. Läs dem noggrant innan du använder apparaten för första gången. Förvara dem så att de är lätta att hitta och kan användas igen.

BESKRIVNING

A Motorenhet

B Knapp 2: hög hastighet

C Knapp 1: låg hastighet

D Blender med bägare

D1 Knivdel med packning

D2 Låsknapp för knivdelen

D3 Positioneringsskåra

D4 Bägare

D5 Packning till lock

D6 Lock

D7 Kork

E Minihackare (*tillbehör beroende på modell)

E1 Knivdel med packning

E2 Låsknapp för knivdelen

E3 Positioneringsskåra

E4 Bägare

F Kryddkvarn (*tillbehör beroende på modell)

F1 Knivdel med packning

F2 Låsknapp för knivdelen

F3 Positioneringsskåra

F4 Bägare

G Lock som tillbehör

De tillbehör som medföljer den modell du köpt anges på förpackningen.

SÄKERHETSSPÄRR

Apparaten fungerar inte om blender och bägare (**D**) eller tillbehören (**E**) eller (**F**) inte sitter korrekt monterade och placerade på motorenheten (**A**).

Bägarna (**E4**) (**F4**) är färgmarkerade på basen och de får bara användas med knivdelarna som har motsvarande färg på låsknapparna (**E2**) (**F2**).

Bägaren (**D4**) är inte färgmarkerad, den får bara monteras på den knivdel som har en gul låsknapp (**D2**).

INNAN DU ANVÄNDER APPARATEN FÖRSTA GÅNGEN

Diska alla tillbehör (**D**, **E**, **F**, **G**) med vatten och diskmedel innan du använder dem första gången, men inte motorenheten (**A**).

OB! Knivbladen är extremt vassa, hantera dem försiktigt vid användning, rengöring eller när du tömmer bägarna.

Kontrollera att det inte finns något emballage kvar i eller runt apparat och tillbehör.

Viktigt! Kontrollera att motorenheten är i stoppläge och att knapparna (**B**) och (**C**) inte är intryckta innan du monterar blender eller tillbehör på motorenheten.

Starta aldrig apparaten om locket (**D6**) med packning (**D5**) inte sitter på plats på blendern (**D**).

INLEDNING

Fruit sensation är en mixer som låter dig uppleva en ny värld av konsistenser: vätskor, skuren frukt och fina pulver för gränslös njutning. Med mixern kan du bereda enkla ingredienser till avancerade recept.

FÖRBEREDELSE

Mixer:

Placera mixern med "klick"-knappen (D2) på knivenheten (D1) mot dig och sätt bägarens botten (D4) under kanten (D3) (fig. 2a) och för sedan ihop knivenheten (D1) med bägaren (fig. 2b). Lås fast den genom att trycka in "klick"-knappen (D2) och sedan släppa den. Kontrollera att bägaren (D4) och knivenheten (D1) är ordentligt kopplade (fig. 2c).

Lägg ingredienserna i bägaren utan att överskrida maxnivån

0,6 l för anrättningar med grovre struktur

0,5 l för anrättningar i flytande form

Använd inte några vätskor eller ingredienser med temperaturer över 60 °C (140 °F) i mixerbägaren. Sätt locket (D6) på bägaren (D4) och sätt fast pluggen (D7) på dess plats i locket.

Placera den ihopmonterade bägaren (D) på motorenheten (A) och tryck på knappen (D2) på knivenheten som ska vara i linje med skåran på motorenhetens framsida (A) (fig. 3). Bägaren (D) måste tryckas ned så att kanterna på respektive enhet möts, i annat fall kommer apparaten inte att kunna startas (fig. 4).

Tillbehör:

Placera apparaten med "klick"-knappen (E2) eller (F2) på knivenheten (E1) eller (F1) mot dig och sätt bägarens botten (E4) eller (F4) under kanten (E3) eller (F3) (fig. 5a) och för sedan ihop knivenheten (E1) eller (F1) med bägaren (fig. 5b), lås fast den genom trycka in "klick"-knappen (E2) eller (F2) och sedan släppa den. Kontrollera att bägaren (E4) eller (F4) och knivenheten (E1) eller (F1) är ordentligt kopplade (fig. 5c).

Kontrollera att det inte har blivit några fel under monteringen av tillbehören (E) och (F): färgen på klick-knappen (E2) eller (F2) måste vara densamma som färgen på linjen på bägarens nederdel (E4) eller (F4).

Placera det monterade tillbehöret (E) eller (F) på motorenheten (A). Klick-knappen (E2) eller (F2) måste vara vänd mot dig. Tryck på den tills markeringen inte längre syns, i annat fall kommer apparaten inte att kunna startas (fig. 6).

INFORMATION FÖR ANVÄNDNING

Mixer:

Anslut stickkontakten till ett vägguttag. Tryck på knapp 1 (C) eller 2 (B), beroende på vilken hastighet som önskas med pulsfunktion eller håll knappen intryckt för en jämn hastighet. Använd inte mixern i mer än 60 sekunder åt gången.

Stäng av apparaten genom att släppa knappen (B) eller (C) och dra ur stickkontakten.

Ta av bägaren (D) från motorenheten (A).

Tillbehör:

Anslut stickkontakten till ett vägguttag. Lägg ingredienserna i bägaren (E4) eller (F4).

Håll ena handen på bägaren (E4) eller (F4) under användning och tryck sedan på knappen (B) eller (C) för puls (fig. 7).

Stäng av apparaten genom att släppa knappen (B) eller (C). Dra ur stickkontakten.

Ta av tillbehöret (E) eller (F) från motorenheten (A) vänd sedan på tillbehöret och ta loss knivenheten (E1) eller (F1) genom att trycka på "klick"-knappen (E2) eller (F2).

Du kan sedan tillreda din anrättning.

Locket (G) till bägaren (E4) eller (F4) ger dig möjlighet att förvara dina anrättningar i kylskåp för ett senare tillfälle.

ANVÄNDNING AV TILLBEHÖR

Mixer:

Mixern (D) i gul färg ger dig möjlighet att snabbt bereda anrättningar i flytande form. Se till att hålla i vätskan på rätt sätt i mixern för att underlätta arbetet.

Ingredienser	Kapacitet (max)	Tidsåtgång
Äppeljuice: äpple + vatten	300 g + 100 g	10 sek V2
Bananjuice: banan + vatten	300 g + 100 g	10 sek V2
Krossad is	5 iskuber	10 pulser V2
Grönsaksoppa: grönsaker + vatten	300 g + 100 g	10 sek V2
Fruktsmoothie: frukt + mjölk	300 g + 200 g	10 sek V2

Mini-hackare:

Mini-hackaren (E) i röd färg ger dig möjlighet att hacka alla typer av frukt och örter på ett par sekunder.

Använd inte mini-hackaren för beredningar i flytande form (fruktjuice, etc.).

Kom ihåg att hålla en hand på tillbehöret under användning.

Ingredienser	Kapacitet (max)	Tidsåtgång
Äpple	1/4 äpple	8 pulser V1
Päron (inte för moget)	1/4 päron	5 pulser V1
Aprikoser	40 g	4 sek V2
Ströbröd	1 skiva knäckebröd	10 pulser V2 och 15 sek V2 i jämn hastighet
Lök/vitlök/schalottenlök	30 g	10 pulser V1
Skinka	20 g (1/2 skiva hoprullad och skuren i fyra bitar)	5 pulser V1
Tärnat kött (max 1 cm stora tärningar)	40 g	10 pulser V1 och 15 sek V1 i jämn hastighet
Persilja	5 g	10 pulser V1
Mynta	10 blad	4 pulser V1
Citronskal	15 g	6x5 sek V1

Kryddkvarn:

Kryddkvarnen (F) i brun färg ger dig möjlighet att mala alla typer av hårda ingredienser till ett fint pulver på ett par sekunder.

Använd inte kryddkvarnen för beredningar i flytande form (fruktjuice, etc.).

Kom ihåg att hålla en hand på tillbehöret under användning.

Ingredienser	Kapacitet (max)	Kapacitet (max)
Kaffe	40 g	20 sekunder V2
Korianderfrö	25 g	15 sekunder V2
Kokosnöt / Sötmandel / Nötter	20 g	10 pulser V2
Pistaschmandel	40 g	10 pulser V1

Det är inte rekommenderat att mixa kryddor som är mycket hårda (kryddnejlika, kanel, etc.) eftersom de kan missfärga bägaren.

Mixa inte sojaböner eller choklad i kryddkvarnen.

RENGÖRA APPARATEN

Dra ut väggkontakten och ta av bägare eller tillbehör.

Handska försiktig med dem, bladen på knivar och tillbehör är mycket vassa.

Diska bägare och lock omedelbart efter användning samt rörliga delar i varmt vatten med diskmedel. För att förenkla rengöringen kan knivdelen **(D1)** tas av från bägaren **(D4)** genom att man trycker på "klick"-knappen **(D2)** (fig 8a, 8b och 8c).

Bägaren **(D)**, tillbehören **(E)** och **(F)** går att diska i maskin i den övre korgen med det skonsamma programmet.

Motorenheten **(A)** kan du torka av med en fuktig trasa och sedan torka noga.

Håll aldrig motorenheten **(A)** under rinnande vatten.

OM APPARATEN INTE FUNGERAR

Problem	Orsak	Lösning
Apparaten fungerar inte	Kontakten sitter inte i vägguttaget.	Sätt i kontakten i ett uttag med rätt spänning
	Bägare (D) , tillbehör (E) eller (F) sitter inte korrekt monterade eller placerade på motorenheten (A) .	Kontrollera att bägare och tillbehör sitter korrekt monterade; montera av och montera på nytt (Fig 2.a, 2.b och 2.c) och kontrollera att de sitter ordentligt på motorenheten. Tryck på lock och tillbehör (E) eller (F) under drift
Kraftiga vibrationer.	Apparaten står inte på en plan arbetsbänk.	Ställ apparaten på en plan arbetsyta.
	För stor mängd ingredienser.	Minska mängden ingredienser i bägaren.
	Fel vid montering av tillbehör.	Kontrollera att bägarna (E4) (F4) sitter korrekt på knivdelarna (E2) (F2) som de hör ihop med, med identiska färgmarkeringar.

Problem	Orsak	Lösning
Det läcker vid locket.	För stor mängd ingredienser.	Minska mängden ingredienser i bägaren.
	Locket är inte tätt.	Kontrollera att packningen är monterad (D5) på locket (D6) . Placera locket korrekt (D6) på bägaren (D) . Lås fast korken (D7) .
Det läcker nedtill på bägaren eller från tillbehören	Packningen saknas eller är fel monterad på knivdelen (D1)(E1)(F1) .	Kontrollera att packningen sitter korrekt, vecken på packningen måste synas och den får inte bukta (fig1) . Handskas försiktigt med knivdelarna (D1), (E1), (F1) eftersom bladen är mycket vassa.
	Knivdelarna (D1)(E1)(F1) sitter felaktigt eller inte är låsta på bägaren (D4)(E4)(F4) .	Kontrollera att knivdelarna och bägaren sitter ihop ordentligt genom att trycka upp till på knappen (D2)(fig2c) eller knapparna (E2)(F2)(fig5c)
Kniven snurrar inte korrekt	För stora eller för hårda ingredienser	Gör mindre bitar eller ha i mindre mängd.
		Tillsätt vätska i bägaren utan att överskrida maxnivån.

Fungerar apparaten ändå inte?

Kontakta kundservice (se garantihäftet).

ΠΡΟΣΟΧΗ: οι προφυλάξεις ασφαλείας αποτελούν μέρος της συσκευής. Διαβάστε τις προσεκτικά πριν χρησιμοποιήσετε τη νέα σας συσκευή για πρώτη φορά. Φυλάξτε τις σεσημειώοπουθαμπορείτε να τις βρείτε εύκολα και να τις συμβουλευτείτε στο μέλλον.

ΠΕΡΙΓΡΑΦΗ

- A Κεντρική μονάδα
- B Πλήκτρο 2 : γρήγορη ταχύτητα
- C Πλήκτρο 1 : αργή ταχύτητα
- D Συγκρότημα δοχείου μπλέντερ
 - D1 Συγκρότημα λεπίδων με σύνδεσμο
 - D2 Πλήκτρο απασφάλισης συγκροτήματος λεπίδων
 - D3 Εγκοπή τοποθέτησης
 - D4 Μπολ μπλέντερ
 - D5 Σύνδεσμος καπακιού
 - D6 Καπάκι
 - D7 Πώμα
- E Μικρό κοπήριο (*εξάρτημα ανάλογα με το μοντέλο)
 - E1 Συγκρότημα λεπίδων με σύνδεσμο
 - E2 Πλήκτρο απασφάλισης συγκροτήματος λεπίδων
 - E3 Εγκοπή τοποθέτησης
 - E4 Δοχείο
- F Μύλος μπαχαρικών (*εξάρτημα ανάλογα με το μοντέλο)
 - F1 Συγκρότημα λεπίδων με σύνδεσμο
 - F2 Πλήκτρο απασφάλισης συγκροτήματος λεπίδων
 - F3 Εγκοπή τοποθέτησης
 - F4 Δοχείο
- G Καπάκι εξαρτημάτων

Τα εξαρτήματα που περιλαμβάνει το μοντέλο που αγοράσατε παρουσιάζονται επάνω στη συσκευασία.

ΚΛΕΙΔΩΜΑ ΑΣΦΑΛΕΙΑΣ

Η συσκευή δεν μπορεί να λειτουργήσει αν το συγκρότημα μπολ μπλέντερ (D) ή τα εξαρτήματα (E) ή (F) δεν συναρμολογηθούν και τοποθετηθούν σωστά επάνω στην κεντρική μονάδα (A). Τα μπολ (E4) (F4) χαρακτηρίζονται στη βάση τους από ένα χρώμα και πρέπει να συναρμολογηθούν με τα συγκροτήματα λεπίδων που έχουν το ίδιο χρώμα στα πλήκτρα απασφάλισης (E2) (F2). Το μπολ μπλέντερ (D4) δεν χαρακτηρίζεται από κάποιο χρώμα και πρέπει να συναρμολογηθεί με το συγκρότημα λεπίδων που έχει κίτρινο κουμπί απασφάλισης (D2).

ΠΡΙΝ ΑΠΟ ΤΗΝ ΠΡΩΤΗ ΧΡΗΣΗ

Πριν από την πρώτη χρήση, καθαρίστε όλα τα εξαρτήματα (D, E, F, G) με νερό και σαπουνάδα, εκτός από την κεντρική μονάδα (A).

ΠΡΟΣΟΧΗ: Οι λεπίδες των μαχαιριών είναι εξαιρετικά αιχμηρές, να τις μεταχειρίζεστε με προσοχή κατά τη χρήση, τον καθαρισμό ή όταν αδειάζετε τα δοχεία.

Βεβαιωθείτε ότι έχετε βγάλει όλα τα υλικά συσκευασίας προτού χρησιμοποιήσετε τη συσκευή.

Σημαντική παρατήρηση: Βεβαιωθείτε ότι η κεντρική μονάδα είναι απενεργοποιημένη και τα πλήκτρα (B) και (C) απελευθερωμένα πριν να τοποθετήσετε το συγκρότημα μπλέντερ ή τα εξαρτήματα επάνω στην κεντρική μονάδα.

Μην θέτετε ποτέ τη συσκευή σε λειτουργία αν το συγκρότημα καπακιού (D6) και συνδέσμου (D5) δεν βρίσκεται στη θέση του επάνω στο συγκρότημα του μπολ (D).

ΕΙΣΑΓΩΓΗ

Το Fruit Sensation είναι ένα μπλέντερ που σας επιτρέπει να ανακαλύψετε ένα νέο κόσμο υφών: ρευστά μίγματα, κομμένα φρούτα και σκόνες για ατέλειωτη απόλαυση. Με αυτό θα μπορείτε να αναμειγνύετε απλά υλικά για να πραγματοποιήσετε δύσκολες συνταγές.

ΣΥΝΑΡΜΟΛΟΓΗΣΗ

Μπλέντερ :

Έχοντας απέναντί σας το πλήκτρο «κλικ» **(D2)** του μπλοκ λεπίδων **(D1)**, τοποθετήστε τη βάση του μπολ **(D4)** κάτω από την εγκοπή **(D3)** **(εικ. 2a)**, κατόπιν γυρίστε το μπλοκ λεπίδων **(D1)** προς το δοχείο **(εικ. 2b)** μέχρι να κλειδώσει, πατώντας το πλήκτρο «κλικ» **(D2)** και αφήνοντάς το στη συνέχεια. Βεβαιωθείτε ότι το μπολ **(D4)** και το μπλοκ λεπίδων **(D1)** είναι σταθερά **(εικ. 2c)**.

Βάλτε τα υλικά μέσα στο μπολ χωρίς να ξεπεράσετε την ένδειξη μέγιστης στάθμης
0,6 L για τα πηχτά μίγματα
0,5 L για τα ρευστά μίγματα

Μην εισάγετε υγρά ή συστατικά με θερμοκρασία πάνω από 60° C (140°F) μέσα στο μπολ ανάμιξης.

Βάλτε το καπάκι **(D6)** επάνω στο μπολ **(D4)**, ασφαλίστε το πώμα **(D7)** στη θέση του επάνω στο καπάκι.

Εγκαταστήστε το συναρμολογημένο μπολ **(D)** επάνω στην κεντρική μονάδα **(A)**, με το πλήκτρο κλικ **(D2)** του μπλοκ λεπίδων να είναι ευθυγραμμισμένο με την εγκοπή που βρίσκεται στο εμπρός μέρος της κεντρικής μονάδας **(A)** **(εικ. 3)**, το μπολ **(D)** πρέπει να έχει κατέβει έως το αντίστοιχο σύμβολο, διαφορετικά η συσκευή δεν πρόκειται να λειτουργήσει **(εικ. 4)**.

Εξαρτήματα:

Έχοντας απέναντί σας το πλήκτρο «κλικ» **(E2)** ή **(F2)** του μπλοκ λεπίδων **(E1)** ή **(F1)**, τοποθετήστε τη βάση του μπολ **(E4)** ή **(F4)** κάτω από την εγκοπή **(E3)** ή **(F3)** **(εικ. 5a)**, κατόπιν γυρίστε το μπλοκ λεπίδων **(E1)** ή **(F1)** προς το μπολ **(εικ. 5b)** μέχρι να κλειδώσει, πατώντας το πλήκτρο «κλικ» **(E2)** ή **(F2)** και αφήνοντάς το στη συνέχεια. Βεβαιωθείτε ότι το μπολ **(E4)** ή **(F4)** και το μπλοκ λεπίδων **(E1)** ή **(F1)** είναι σταθερά **(εικ. 5c)**. Βεβαιωθείτε ότι δεν υπάρχουν σφάλματα στη συναρμολόγηση των εξαρτημάτων **(E)** και **(F)** : το χρώμα του μπλοκ κλικ **(E2 ή F2)** πρέπει να αντιστοιχεί στο χρώμα της ένδειξης στη βάση του μπολ **(E4 ή F4)**. Τοποθετήστε το συναρμολογημένο εξάρτημα **(E)** ή **(F)** επάνω στην κεντρική μονάδα **(A)**. Το πλήκτρο κλικ **(E2)** ή **(F2)** πρέπει να βρίσκεται απέναντί σας. Πατήστε το μέχρι η ένδειξη να μην είναι πλέον ορατή, διαφορετικά η συσκευή δεν θα λειτουργήσει **(εικ. 6)**.

ΠΛΗΡΟΦΟΡΙΕΣ ΧΡΗΣΗΣ

Μπλέντερ :

Βάλτε τη συσκευή στην πρίζα και πατήστε το πλήκτρο 1 **(C)** ή 2 **(B)**, ανάλογα με την επιθυμητή ταχύτητα, διακεκομμένα ή διατηρώντας την πίεση για συνεχόμενη λειτουργία. Μην θέτετε σε λειτουργία για πάνω από 60 δευτερόλεπτα συνεχόμενα.

Για να απενεργοποιήσετε τη συσκευή, σταματήστε να πατάτε το πλήκτρο **(B)** ή **(C)**. Βγάλτε τη συσκευή από την πρίζα.

Αφαιρέστε το μπολ **(D)** από την κεντρική μονάδα **(A)**.

Εξαρτήματα:

Βάλτε τη συσκευή στην πρίζα. Τοποθετήστε τα συστατικά μέσα στο μπολ **(E4)** ή **(F4)**.

Υποστηρίξτε διαρκώς το μπολ **(E4)** ή **(F4)** με το χέρι σας κατά τη λειτουργία και πατήστε διακεκομμένα το πλήκτρο **(B)** ή **(C)** **(εικ.7)**.

Για να απενεργοποιήσετε τη συσκευή, σταματήστε να πατάτε το πλήκτρο **(B)** ή **(C)**. Βγάλτε τη συσκευή από την πρίζα.

Βγάλτε το εξάρτημα **(E)** ή **(F)** από την κεντρική μονάδα **(A)**, γυρίστε ανάποδα το εξάρτημα επάνω στην επιφάνεια εργασίας και απασφαλίστε το μπλοκ λεπίδων **(E1)** ή **(F1)** πιέζοντας το πλήκτρο «κλικ» **(E2)** ή **(F2)**.

Τώρα μπορείτε να λάβετε το μίγμα σας.

Το κάλυμμα **(G)**, το οποίο τοποθετείται επάνω στο δοχείο **(E4)** ή **(F4)**, σας επιτρέπει να διατηρήσετε τα μίγματα σας στο ψυγείο για μελλοντική χρήση.

ΧΡΗΣΗ ΤΩΝ ΕΞΑΡΤΗΜΑΤΩΝ

Μπλέντερ :

Το μπλέντερ (D), κίτρινου χρώματος, σας επιτρέπει να πραγματοποιείτε ρευστά μίγματα μέσα σε μερικά δευτερόλεπτα.

Φροντίστε να εισάγετε υγρά για να διευκολυνθεί η ανάμιξη.

Συστατικά	Ποσότητα (μέγ.)	Χρόνος λειτουργίας
Χυμός μήλου : μήλα + νερό	300 g + 100 g	10 δευτ., ταχύτ. 2
Χυμός μπανάνας : μπανάνας + νερό	300 g + 100 g	10 δευτ., ταχύτ. 2
Τριμμένος πάγος	5 glaçons	10 ωθήσεις, ταχύτ.2
Σούπες λαχανικών : λαχανικά + νερό	300 g + 100 g	10 δευτ., ταχύτ. 2
Smoothie φρούτων : φρούτα + γάλα	300 g + 200 g	10 δευτ., ταχύτ. 2

Μίνι κοπτήριο

Το μίνι κοπτήριο (E) κόκκινου χρώματος σας επιτρέπει να κόψετε, μέσα σε μερικά δευτερόλεπτα, φρούτα ή μυρωδικά.

Μην χρησιμοποιείτε το μίνι κοπτήριο για υγρά μίγματα (χυμοί φρούτων κ.λπ.).

Διατηρείτε το χέρι σας επάνω στο εξάρτημα κατά τη χρήση του.

Συστατικά	Ποσότητα (μέγ.)	Χρόνος λειτουργίας
Μήλο	1/4 μήλου	8 ωθήσεις, ταχύτ. 1
Αχλάδι (όχι πολύ ώριμο)	1/4 αχλαδιού	5 ωθήσεις, ταχύτ. 1
Βερίκοκο	40 g	4 δευτ. ταχύτ.2
Τριμμένη φρυγανιά	1 φρυγανιά	10 ωθήσεις ταχύτ.2 και 15 δευτ. ταχύτ. 2 συνεχόμενα
Κρεμμύδια/κοκκάρια/σκόρδο	30 g	10 ωθήσεις ταχύτ. 1
Ζαμπόν	20g (1/2 στρογγυλή φέτα κομμένη στα 4)	5 ωθήσεις ταχύτ. 1
Κρέας χωρίς νεύρα και κομμένα σε κύβους 1cm το πολύ	40 g	10 ωθήσεις ταχύτ. 1 και 15 δευτ. ταχύτ. 1 συνεχόμενα
Μαϊντανός	5 g	10 ωθήσεις ταχύτ.1
Δυόσμος	10 φύλλα	4 ωθήσεις ταχύτ.1
Ξύσμα λεμονιού	15 g	6 x 5 δευτ. ταχύτ.1

Μύλος μπαχαρικών :

Ο μύλος μπαχαρικών (F) καφέ χρώματος σας επιτρέπει να κάνετε σκόνη κάποια σκληρά συστατικά μέσα σε μερικά δευτερόλεπτα.

Μην χρησιμοποιείτε το μύλο μπαχαρικών για υγρά μίγματα (χυμοί φρούτων κ.λπ.).

Διατηρείτε το χέρι σας επάνω στο εξάρτημα κατά τη χρήση του.

Συστατικά	Ποσότητα (μέγ.)	Χρόνος λειτουργίας
Καφές	40 g	20 δευτ., ταχύτ. 2
Κόκκοι κόλιαντρου	25 g	15 δευτ., ταχύτ. 2
Καρύδα / Αμύγδαλα / Φυστίκια	20 g	10 ωθήσεις, ταχύτ.2
Καρύδια	40 g	10 ωθήσεις, ταχύτ. 1

Η ανάμιξη κάποιων πολύ σκληρών μπαχαρικών (γαρύφαλλο, κανέλλα κ.λπ.) δεν συιστάται, επειδή μπορούν να αλλοιώσουν το χρώμα του μπολ.

Μην χρησιμοποιείτε το μύλο μπαχαρικών για την ανάμιξη σπόρων σόγιας ή κακάο.

ΚΑΘΑΡΙΣΜΟΣ ΤΗΣ ΣΥΣΚΕΥΗΣ

Βγάλτε τη συσκευή από την πρίζα και αφαιρέστε το μπολ ή τα εξαρτήματα.

Να τα χειρίζεστε με προσοχή, επειδή οι λεπίδες των μαχαιριών και τα εξαρτήματα είναι κοφτερά.

Ξεπλύνετε αμέσως μετά τη χρήση τα μπολ και τα καπάκια με νερό της βρύσης, και τα αφαιρούμενα εξαρτήματα με ζεστό νερό και σαπουνάδα.

Για ευκολότερο καθάρισμα, το συγκρότημα λεπίδων (D1) αφαιρείται από το μπολ (D4) πιέζοντας το πλήκτρο κλικ (D2) (σχ. 8a 8b 8c).

Το μπολ (D) και τα εξαρτήματα (E) και (F) μπορούν να πλυθούν στο πλυντήριο πιάτων στο επάνω καλάθι με το πρόγραμμα "ECO" ή "ΛΙΓΟ ΒΡΩΜΙΚΑ".

Για να καθαρίσετε την κεντρική μονάδα (A), χρησιμοποιήστε ένα νωπό πανί και στεγνώστε την καλά.

Μην βάζετε ποτέ την κεντρική μονάδα (A) κάτω από ανοιχτή βρύση.

ΑΝ Η ΣΥΣΚΕΥΗ ΣΑΣ ΔΕΝ ΛΕΙΤΟΥΡΓΕΙ ΚΑΛΑ, ΤΙ ΠΡΕΠΕΙ ΝΑ ΚΑΝΕΤΕ;

Πρόβλημα	Αιτίες	Λύσεις
Το προϊόν δεν λειτουργεί.	Δεν είναι στην πρίζα.	Βάλτε τη συσκευή σε μία πρίζα αντίστοιχης τάσης.
	Το μπολ (D) ή τα εξαρτήματα (E) και (F) δεν είναι σωστά συναρμολογημένα ή τοποθετημένα στην κεντρική μονάδα (A).	Βεβαιωθείτε ότι το δοχείο και τα εξαρτήματα είναι καλά συναρμολογημένα. Αποσυναρμολογήστε τα και συναρμολογήστε τα ξανά (σχ. 2.a, 2.b και 2.c) και βεβαιωθείτε ότι έχουν κατεβεί αρκετά επάνω στην κεντρική μονάδα. Ασκήστε πίεση στο καπάκι των εξαρτημάτων (E) ή (F) κατά τη λειτουργία

Πρόβλημα	Αιτίες	Λύσεις
Υπερβολικοί κραδασμοί.	Το προϊόν δεν βρίσκεται επάνω σε επίπεδη επιφάνεια.	Τοποθετήστε το προϊόν επάνω σε μία επίπεδη επιφάνεια.
	Υπερβολικός όγκος συστατικών.	Μειώστε την ποσότητα των συστατικών που αναμιγνύετε.
	Σφάλμα κατά τη συναρμολόγηση των εξαρτημάτων.	Βεβαιωθείτε ότι τα μπολ (E4) (F4) είναι καλά τοποθετημένα με τα αντίστοιχα συγκροτήματα λεπίδων τους (E2) (F2), οι ενδείξεις χρώματος πρέπει να είναι ίδιες.
Διαρροή από το καπάκι.	Υπερβολικός όγκος συστατικών.	Μειώστε την ποσότητα των συστατικών που αναμιγνύετε.
	Το καπάκι δεν έχει κλείσει σωστά.	Βεβαιωθείτε ότι υπάρχει ο σύνδεσμος (D5) επάνω στο καπάκι (D6). Τοποθετήστε σωστά το καπάκι (D6) επάνω στο μπολ (D). Ασφαλίστε το πώμα (D7).
Διαρροή από το κάτω μέρος του μπολ ή από τα εξαρτήματα	Απουσία ή κακή τοποθέτηση του συνδέσμου στο συγκρότημα λεπίδων (D1) (E1) (F1).	Βεβαιωθείτε ότι τοποθετήθηκε σωστά ο σύνδεσμος, τα χείλη του συνδέσμου πρέπει να είναι ορατά και δεν πρέπει να είναι στρεβλωμένος (σχ.1). Να χειρίζεστε με προσοχή τα συγκροτήματα λεπίδων (D1), (E1), (F1), επειδή οι λεπίδες του μαχαιριού είναι πολύ κοφτερές.
	Το συγκρότημα λεπίδων (D1) (E1) (F1) είναι ανεπαρκώς ή λάθος βιδωμένο επάνω στο μπολ (D4) (E4) (F4).	Βεβαιωθείτε ότι το συγκρότημα λεπίδων και το μπολ είναι στέρεα πατώντας στο επάνω μέρος του πλήκτρου (D2)(σχ.2c) ή τα πλήκτρα (E2) (F2) (σχ.5c)
Το μαχαίρι δεν περιστρέφεται εύκολα	Πολύ μεγάλα ή σκληρά κομμάτια τροφίμων	Μειώστε το μέγεθος ή την ποσότητα των συστατικών που αναμιγνύετε.
		Προσθέστε υγρό στο μπολ ανάμιξης χωρίς να υπερβείτε τη μέγιστη στάθμη.

Η συσκευή σας εξακολουθεί να μην λειτουργεί:

Επικοινωνήστε με την εξυπηρέτηση καταναλωτών (βλ. στοιχεία στο εγχειρίδιο εγγύησης).

المشكلات	الأسباب	الحلول
تسرب من الوعاء أو من الملحقات	غياب الدقة في تركيب الحلقة المانعة للتسرب على وحدة الشفرات ((D1) (F1) (E1)).	تأكد أن حلقة منع التسرب تأخذ موقعها الصحيح، يجب أن تبقى طيات الحلقة ظاهرة وأن لا تكون في حالة اعوجاج (شكل 1). يُرجى التعامل مع وحدة الشفرات (F1) (E1) (D1) بكل حرص وعناية لأن أنصالتها حادة جدًا.
	وحدة الشفرات (F1) (E1) (D1) غير مقفلة بإحكام أو بشكل صحيح على الوعاء (F4) (E4) (D4).	تأكد أن وحدة الشفرات والوعاء قد تم تركيبهما بشكل جيد بالضغط على الزر (D2) (شكل 2c)، أو على الزر (F2) (E2) (شكل 5c).
الشفرات لا تدور بسهولة	قطع الطعام كبيرة أو أنها قاسية جدًا.	خفف من حجم أو كمية المكونات أضف سوائل إلى وعاء الخلاط دون أن تتخطى علامة الحد الأقصى.

هل ما زال المنتج لا يعمل؟
يُرجى مراجعة قسم خدمة الزبائن (انظر تفاصيل الاتصالات في كتيب الضمانة).

افصل المنتج عن التيار الكهربائي، وافصل الوعاء أو الملحقات عنه.
 يُرجى التعامل مع الملحقات بكل حرص وعناية لأن أنصال الشفرات حادة جدًا.
 يجب غسل وتنظيف الوعاء والأغطية فورًا بعد الاستعمال تحت الماء الجارية والأجزاء القابلة للفصل بالماء الساخن والصابون.
 لتسهيل عملية التنظيف، فإن وحدة الشفرات (D1) يمكن فصلها عن الوعاء (D4) وذلك بالضغط على الزر (D2) (شكل 8a، 8b، 8c).
 بالنسبة للوعاء (D) والملحقات (E) و(F) فمن الممكن تنظيفها في جلاية الصحن بوضعها في السلة العلوية واستعمال أحد البرنامجين «ECO» أو «LIGHT WASH».
 لتنظيف وحدة المحرك (A)، استعمل قطعة قماش رطبة ثم جفف بعناية.
 لا تضع وحدة المحرك (A) أبدًا تحت الماء الجارية.

ماذا تفعل في حال توقف المنتج عن العمل

المشكلات	الأسباب	الحلول
المنتج لا يعمل	المنتج غير موصول بالتيار	أوصل المنتج بالتيار بمقبس له نفس القوة الكهربائية
	الوعاء (D) أو الملحقات (E) و(F) غير مركبة بالشكل الصحيح أو في موقع سيء على وحدة المحرك (A).	تأكد بأن الوعاء أو الملحقات قد تم تركيبها بشكل صحيح، فكها ثم أعد تركيبها من جديد (شكل 2c، 2b، 2a)، وتأكد أيضًا بأنها تنزل بشكلٍ كافٍ في وحدة المحرك.
		حافظ على الضغط على الغطاء الملحق (E) أو (F) أثناء التشغيل.
ارتجاج عنيف	المنتج على سطح مستوٍ.	ضع المنتج فوق سطح مستوٍ.
	حجم المكونات يزيد عن المعدل.	اخفض من حجم المكونات.
	خطأ في تركيبية الملحقات.	تأكد بأن الأوعية (F4) (E4) مُركبة تمامًا مع وحدة الشفرات (F2) (E2)، في حين يجب أن تكون العلامات الملونة متطابقة.
تسرّب من الغطاء	حجم المكونات يزيد عن المعدل.	اخفض من حجم المكونات.
	غطاء المنتج غير محكم ضد التسرب.	تأكد من موقع حلقة منع التسرب (D5) وأنها مثبتة على الغطاء (D6). ثبّت الغطاء (D6) على الوعاء (D). اقلل الزر (D7).

المكونات	الكمية (الحد الأقصى)	وقت التشغيل
تفاح	٤/١ تفاحة	٨ نبضات ٧١
كمثرى (غير ناضجة تمامًا)	٤/١ حبة كمثرى	٥ نبضات ٧١
مشمش	٤٠ جرام	٤ ثوان ٧٢
كسر الخبز	١ خبز محمص	١٠ نبضات ٧٢ و ١٥ ثانية ٧٢ للتشغيل المستمر
بصل/ثوم/كرات	٣٠ جرام	١٠ نبضات ٧١
لحم مُجفف (١ سنتم مكعب على الأكثر)	٤٠ جرام	١٠ نبضات ٧١ و ١٥ ثانية ٧٢ للتشغيل المستمر
بققدونس	٥ جرام	١٠ نبضات ٧١
نعناع	١٠ ورققات	٤ نبضات ٧١
قشر البرتقال	١٥ جرام	٦ x ٥ ثوان ٧١

مطحنة البهارات:

مطحنة البهارات (F) في اللون البني تُتيح لك طحن أي نوع من المكونات في وضع ثوان. لا تستعمل مفرمة ميني للتحضيرات من السوائل (عصير الفواكه...). تذكر أن تُمسك بيدك الملحق أثناء الاستعمال.

المكونات	الكمية (الحد الأقصى)	وقت التشغيل
حبوب البن	٤٠ جرام	٢٠ ثانية ٧٢
حبوب الكزبرة	٢٥ جرام	١٥ ثانية ٧٢
جوز الهند/لوز/جوز	٢٠ جرام	١٠ نبضات ٧٢
الفسق	٤٠ جرام	١٠ نبضات ٧١

لا نوصي بخلط بعض أنواع محددة من التوابل الصلبة (القرنفل، القرفة...) به لأنها تشوّه لون الوعاء. لا تخلط فول الصويا أو أي أنواع من الشوكولاتة في مطحنة البهارات.

الملحقات:

أوصل الجهاز بالتيار الكهربائي. ضع المكونات في الوعاء (E4) أو (F4).
يُرجى الإمساك بالوعاء (E4) أو (F4) بإحدى اليدين أثناء تشغيل الجهاز، ثم اضغط على الزر (B) أو الزر (C) بطريقة التشغيل المتقطع (pulse) (شكل 7).
لإيقاف الجهاز عن التشغيل، ارفع الضغط عن الزر (B) أو الزر (C)، ثم افصل الجهاز عن التيار الكهربائي. افصل الملحق (E) أو (F) عن وحدة المحرك (A)، اقلب الملحق على مكان التحضير وحرر وحدة الشفرات (E1) أو (F1) بالضغط على الزر (E2) أو (F2).
يمكنك عندئذ الإعداد لتحضيراتك.
الغطاء (G) في موقعه على الوعاء (E4) أو (F4)، يُتيح حفظ التحضيرات في الثلاجة للاستعمال في المرات القادمة.

استعمال الملحق

الخلاط:

الخلاط (D) في اللون الأصفر يُتيح لك تحضير السوائل في بضعة لحظات.
من أجل تسهيل عملية الخلط، يرجى التأكد من إضافة السوائل بطريقة صحيحة.

المكونات	الكمية (الحد الأقصى)	وقت التشغيل
عصير التفاح: تفاح + ماء	٣٠٠ جرام + ١٠٠ جرام	١٠ ثوان ٧٢
عصير الموز: موز + ماء	٣٠٠ جرام + ١٠٠ جرام	١٠ ثوان ٧٢
ثلج مسحوق	٥ مكعبات	١٠ نبضات ٧٢
شوربة الخضار: خضار + ماء	٣٠٠ جرام + ١٠٠ جرام	١٠ ثوان ٧٢
خلاط الفاكهة: فاكهة + حليب	٣٠٠ جرام + ٢٠٠ جرام	١٠ ثوان ٧٢

مفرمة ميني:

مفرمة ميني (E) في اللون الأحمر تُتيح لك فرم أي نوع من الفواكه أو الخضار في بضعة ثوان.
لا تستعمل مفرمة ميني للتحضيرات من السوائل (عصير الفواكه...).
تذكر أن تُمسك بيدك الملحق أثناء الاستعمال.

«إحساس الفاكهة» هو خلط يُنتج لك استكشاف عالم جديد من الخلائط: السائلة، والفاكهة المقطعة، والمحطونة بمتعة لا نهائية. باستعمال هذا المنتج، يمكنك خلط بعض المواد البسيطة من المكونات، للحصول على وصفات متطورة.

التركيب

الخلّاط:

بالضغط على زر وحدة الشفرات (D2) أو أمامك، ضع قاعدة الوعاء (D4) تحت الحافة (D3) (شكل 2a)، ثم ارجع وحدة الشفرات (D1) إلى الوعاء (شكل 2b)، اقلها بالضغط على الزر (D2)، ثم اتركها. يُرجى التأكد أن الوعاء (D4) ووحدة الشفرات التابعة له (D1)، متصلتان اتصالاً محكمًا (شكل 2c).

تُضاف المكونات إلى الوعاء دون أن تتعدى علامة مستوى الحد الأقصى.

٠,٦ لتر للتحضيرات السميكة

٠,٥ لتحضيرات السائلة

لا تضع المكونات أو السوائل التي تزيد حرارتها عن 60 درجة مئوية (140 فهرنهايت) في وعاء الخلاط. ضع الغطاء (D6) على الوعاء (D4)، اقل السدادة (D7) في الحجرة الموجودة على الغطاء.

ركب تركيبية الوعاء (D) على وحدة المحرك (A)، اضغط زر وحدة الشفرات (D2) الموجود على نفس الخط مع التواء البارز الموجود في مقدمة وحدة المحرك (A) (شكل 3)، يجب أن يُدفع الوعاء (D) في اتجاه الخط التابع له، وإلا لن يمكن تشغيل الجهاز (شكل 4).

الملحقات:

بالضغط على زر (E2) أو (F2) التابع لوحدة الشفرات (E1) أو (F1) أمامك، ضع قاعدة الوعاء (E4) أو (F4) تحت الحافة (E3) أو (F3) (شكل 5a)، ثم ارجع وحدة الشفرات (E1) أو (F1) إلى الوعاء (شكل 5b)، اقلها بالضغط على الزر (E2) أو (F2)، ثم اتركها. يُرجى التأكد أن الوعاء (E4) أو (F4) ووحدة الشفرات (E1) أو (F1) التابعة له، على اتصال محكم (شكل 5c).

يُرجى التأكد أنه لا يوجد أي خطأ في تركيب الملحقات (E) أو (F): يجب أن يتطابق لون الزر (E2 أو F2) مع لون الخط الموجود على قاعدة الوعاء (E4 أو F4).

توضع تركيبية الملحقات (E) أو (F) على وحدة المحرك (A). يجب أن يكون اتجاه الزر (E2) أو (F4) مقابلًا لك. ادفعه إلى أن تختفي العلامة، وإلا فإن الجهاز لن يمكن تشغيله (شكل 6).

معلومات حول الاستعمال

الخلّاط:

أوصل الجهاز بالتيار الكهربائي واضغط على الزر 1 (C) أو الزر 2 (B)، حسب السرعة المناسبة، بالتشغيل المتقطع (pulse) أو بالضغط المستمر لتشغيل مستمر. لا تُشغل الجهاز أكثر من 60 ثانية بشكل متواصل.

لايقاف الجهاز عن التشغيل، ارفع الضغط عن الزر (B) أو الزر (C)، ثم افصل الجهاز عن التيار الكهربائي.

افصل الوعاء (D) عن وحدة المحرك (A).

تحذير: إن الإرشادات من أجل السلامة هي جزء لا يتجزأ من المنتج. يُرجى قراءتها بعناية قبل استعمال المنتج الجديد للمرة الأولى. واحتفظ بهذه الإرشادات في مكان يمكن الرجوع إليه مستقبلاً.

وصف أجزاء المنتج

A وحدة المحرك	E مفرمة ميني (*الملحقات حسب الموديل)
B زر 2: سرعة عالية	E1 وحدة الشفرات مع حلقة منع التسرب
C زر 1: سرعة منخفضة	E2 زر فتح وحدة الشفرات
D تركيبة وعاء الخلاط	E3 لسان لتحديد الموقع
D1 وحدة الشفرات مع حلقة منع التسرب	E4 وعاء
D2 زر فتح وحدة الشفرات	F مطحنة التوابل (*الملحقات حسب الموديل)
D3 لسان لتحديد الموقع	F1 وحدة الشفرات مع حلقة منع التسرب
D4 وعاء الخلاط	F2 زر فتح وحدة الشفرات
D5 حلقة مانعة للتسرب	F3 لسان لتحديد الموقع
D6 غطاء	F4 وعاء
D7 زر سداة	G غطاء للملحقات

الملحقات المرفقة مع هذا الموديل الذي بحوزتك الآن، مذكورة بالتفصيل على علبه تغليف المنتج.

نظام الإقفال للسلامة

لن يمكن تشغيل المنتج إذا لم تكن تركيبة وعاء الخلاط (D) أو الملحقات (E) أو (F) مُركبة بشكل جيد وتأخذ مكانها الصحيح على وحدة المحرك (A).
الأوعية (E4) (F4) توجد على قاعدتها خطوط ملونة كعلامات ويجب تركيبها مع وحدات الشفرات ذات أزرار التحرير (F2) (E2) من نفس اللون.
وعاء الخلاط (D4) لا توجد عليه علامة ملونة، ويجب تركيبه مع وحدة الشفرات ذات زر التحرير الأصفر (D2).

قبل استعمال المنتج للمرة الأولى:

قبل استعمال المنتج للمرة الأولى، يجب أن تُغسل جميع الملحقات (D، E، F، G) بالماء والصابون، ولكن لا تُغسل وحدة المحرك (A) أبداً.
تحذير: إن اتصال القطاعة حادة جداً، يُرجى التعامل معها بكل حرص وحذر أثناء الاستعمال أو أثناء التنظيف أو تفريغ الأوعية من المكونات.
يرجى التأكد بأن جميع مواد التغليف قد أُزيلت قبل استعمال المنتج.
هام: يُرجى التأكد بأن وحدة المحرك قد توقفت تماماً عن الحركة بواسطة أزرار التحرير (B) و (C) قبل تجميع تركيبة الخلاط أو الملحقات لوحدة المحرك.
لا تشغل المنتج إذا لم يكن الغطاء (D6) مركباً مع الحلقة المانعة للتسرب (D5) تأخذ موقعها الصحيح في تركيبة الوعاء (D).

مشکل	دلیل	راه حل
چکیدن از کاسه یا لوازم جانبی	فقدان یا قرار داشتن نادرست مهر و موم در واحد تیغه ((E1) (D1 (F1)).	اطمینان حاصل کنید که مهر و موم به درستی قرار گرفته است، لبه مهر و موم باید رویت شود و نباید خم شده باشد (تصویر 1). با مراقبت به واحد تیغه‌های (D1) (E1) (F1) دست بزنید چون تیغه‌های کارد تیز هستند.
	واحد تیغه (D1) (E1) (F1) به طور ناکافی یا نادرست در کاسه (D4) (E4) (F4) قفل شده است.	اطمینان حاصل کنید که واحد تیغه و کاسه با هم به درستی نصب شده است با فشار بر بالای دکمه (D2) (تصویر 2c)، با دکمه‌های (E2) (F2) (تصویر 5c).
کارد به آسانی نمی‌چرخد.	تکه‌های غذا بسیار بزرگ یا بسیار سخت است.	اندازه یا مقدار مواد پردازش‌شده را کاهش دهید
		مایع به مخلوط کاسه اضافه کنید بدون آنکه از سطح حداکثر تجاوز کند.

آیا دستگاه شما هنوز کار نمی‌کند؟
 با خدمات مشتری تماس حاصل فرمائید (جزئیات تماس در دفترچه ضمانت را رویت کنید).

کاسه‌ها و درب‌ها را بلافاصله پس از استفاده در زیر آب روان بشوئید و همچنین عناصر جداشدنی را در آب گرم صابونی شستشو دهید.

به منظور تمیز کردن آسان، واحد تیغه (D1) قابل جدا شدن از کاسه (D4) می‌باشد، با فشار بر دکمه کلیک (D2) قابل جدا شدن خواهد بود (تصویر 8b، 8c، 8a)

کاسه (D) لوازم جانبی (E) و (F) قابل شستشو در سبد بالای ماشین ظرفشویی با "ECO" یا برنامه "LIGHT WASH" خواهند بود.

برای تمیز کردن واحد موتور (A)، از پارچه مرطوب استفاده نموده و با دقت خشک کنید.

از قرار دادن واحد موتور (A) در زیر آب روان اکیداً خودداری کنید

چه باید کنید اگر دستگاه شما کار نمی‌کند

مشکل	دلیل	راه حل
دستگاه کار نمی‌کند	دستگاه به برق متصل نشده است	دستگاه را با استفاده از یک پریز با همان ولتاژ به برق متصل کنید.
	کاسه (D) یا لوازم جانبی (E) و (F) به درستی مونتاژ نشده‌اند یا روی موتور (A) قرار نگرفته‌اند.	بررسی کنید که کاسه یا لوازم جانبی به درستی مونتاژ شده‌اند؛ ابزار را پیاده کنید و دوباره مونتاژ کنید (تصویر 2c، 2b، 2a)، و بررسی کنید که آن‌ها به اندازه کافی پایین روی موتور هستند
		فشار روی درب پدکی (E) یا (F) را در طول عملکرد حفظ کنید
لرزش بیش از حد	دستگاه در یک سطح صاف قرار ندارد.	دستگاه را در یک سطح صاف قرار دهید.
	ظرفیت مواد بیش از حد زیاد می‌باشد.	مقدار مواد پردازش شده را کاهش دهید.
	خطا در مونتاژ لوازم جانبی.	بررسی کنید که کاسه‌های (F4) (E4) به درستی همراه با تیغه‌های (F2) (E2)، مونتاژ شده‌اند، علامت‌های رنگی باید همانند باشد.
چکیدن از طریق سرپوش	ظرفیت مواد بیش از حد زیاد می‌باشد.	مقدار مواد دستورالعمل را کاهش دهید.
	درب در مقابل نشت کردن محکم نیست.	بررسی کنید که مهر و موم (D5) روی درب (D6) قرار دارد. درب (D6) را به درستی روی کاسه (D) دکمه (D7) را قفل کنید.

خردکن مینی:

خردکن مینی (E) به رنگ قرمز به شما اجازه می‌دهد تا میوه و سبزی را در چند ثانیه خرد کنید. از استفاده از خردکن مینی برای آماده‌سازی مایع (آب میوه...) خودداری کنید. به یاد داشته باشید که در طول استفاده، دست خود را بر روی لوازم جانبی نگه دارید.

مواد	مقدار (حداکثر)	زمان کار کردن
سیب	1/4 سیب	V1 puls 8
گلابی (تقریباً کال)	1/4 گلابی	V1 puls 5
زردآلو	40 گرم	4 ثانیه V2
خرده نان	1 نان برشته	V2 puls 10 و V2 ثانیه 15 به طور مداوم
پیاز / سیر / موسیر	30 گرم	V1 puls 10
تکه گوشت مکعبی (قطعات حداکثر 1 سانتیمتر)	40 گرم	V1 puls 10 و V2 ثانیه 15 به طور پیوسته
جعفری	5 گرم	V1 puls 10
نعناع	10 برگ	V1 puls 4
پوست لیمو	15 گرم	6 × 5 ثانیه V1

آسیاب ادویه:

آسیاب ادویه (F) به رنگ قهوه‌ای اجازه می‌دهد که شما هرگونه مواد سخت را در چند ثانیه پودر کنید. از آسیاب ادویه برای ترکیب مایع استفاده نکنید (آب میوه...). به یاد داشته باشید که هنگام استفاده، دست خود را بر روی لوازم جانبی نگه دارید.

مواد	مقدار (حداکثر)	زمان کار کردن
قهوه	40 گرم	20 ثانیه V2
تخم گشنیز	25 گرم	15 ثانیه V2
نارگیل / بادام / آجیل	20 گرم	puls V2 10
پسته	40 گرم	puls V1 10

اختلاط ادویه بسیار سخت و خاص (میخک، دارچین...) توصیه نمی‌شود چون رنگ کاسه را غیرطبیعی جلوه می‌دهد. از اختلاط سویا یا هرگونه شکلات در آسیاب ادویه خودداری کنید.

تمیز کردن دستگاه شما

دستگاه را از سیم برق بکشید و کاسه یا لوازم جانبی را بردارید. به آن‌ها با دقت دست بزنید چون کارد و تیغه‌های لوازم جانبی بسیار تیز هستند.

لوازم جانبی:

دستگاه را وصل کنید. موارد را در کاسه (E4) یا (F4) قرار دهید.

دست را در طول کار کردن برای محافظت بر روی کاسه (E4) یا (F4) نگه دارید و سپس روی دکمه (B) یا دکمه (C) (puls) فشار دهید (شکل 7).

برای متوقف کردن دستگاه، فشار دادن بر دکمه (B) یا دکمه (C) را متوقف کنید. دستگاه را از پریز برق بکشید.

لوازم جانبی (E) یا (F) را از واحد موتور (A) در بیاورید و لوازم جانبی را از سطح کار جابجا کنید و واحد تیغه (E1) یا (F1) را با فشار دادن بر دکمه "E2" (click) یا (F2) باز کنید.

شما می‌توانید پس از آن آماده‌سازی خود را درست کنید.

درب (G) در موقعیت بر روی کاسه (E4) یا (F4) اجازه می‌دهد تا شما آماده‌سازی خود را در یخچال برای استفاده بعدی حفظ کنید.

استفاده از لوازم جانبی

مخلوط کن:

مخلوط کن (D) به رنگ زرد اجازه می‌دهد تا شما آماده‌سازی مایع خود را در چند لحظه درست کنید. به منظور تسهیل اختلاط، مطمئن شوید که به درستی مایع را اضافه می‌کنید.

مواد	مقدار (حداکثر)	زمان کار کردن
آب سیب: سیب + آب	300 گرم + 100 گرم	10 ثانیه V2
آب موز: موز + آب	300 گرم + 100 گرم	10 ثانیه V2
یخ خرد شده	5 قطعه	10 puls V2
سوپ سبزی: سبزی + آب	300 گرم + 100 گرم	10 ثانیه V2
اسموتی میوه: میوه + شیر	300 گرم + 200 گرم	10 ثانیه V2

"حس میوه"، یک مخلوط کن است که به شما اجازه خواهد داد تا یک دنیای جدید از بافت‌ها را کشف کنید: مایعات، میوه‌های برش‌خورده و پودر برای لذت بی‌نهایت. با استفاده از آن، شما می‌توانید برخی از موارد ساده را برای بدست آوردن دستورالعمل‌های پیچیده مخلوط کنید.

راه اندازی

مخلوط کن:

با دکمه (D2) "click" یا (D1) در مقابل شما، پایه کاسه (D4) را زیر تیغه (D3) قرار دهید (شکل 2a)، و سپس واحد تیغه (D1) را به کاسه برگردانید (شکل 2b)، با فشار دادن بر دکمه (D2) "click" قفل کنید و سپس آن را آزاد کنید. مطمئن شوید که کاسه (D4) و واحد تیغه (D1) به خوبی متصل شده است (شکل 2c). مواد را بدون تجاوز از حداکثر سطح نشان داده شده در کاسه اضافه کنید.

0.6 لیتر برای آماده‌سازی ضخیم

0.5 لیتر برای آماده‌سازی مایع

از قرار دادن مایع یا موادی که باعث می‌شود دما از 60°C (140°F) در کاسه مخلوط کن فراتر رود خودداری کنید. درب (D6) را در کاسه (D4) قرار دهید، پرز برق (D7) در محل خود واقع در درب را قفل کنید. کاسه (D) مونتاژ شده در واحد موتور (A) را نصب کنید، دکمه (D2) واحد تیغه و هم‌تراز با شکاف واقع در جلوی واحد موتور (A) را جا بیندازید (شکل 3)، کاسه (D) باید به خط مربوط فشار داده شود در غیر این صورت دستگاه کار نخواهد کرد (شکل 4).

لوازم جانبی:

با دکمه (E2) "click" یا (F2) واحد تیغه (E1) یا (F1) در مقابل شما، پایه کاسه (E4) یا (F4) را زیر تیغه (E3) یا (F3) قرار دهید (شکل 5a) و سپس واحد تیغه (E1) یا (F1) را به کاسه برگردانید (شکل 5b)، با فشار دادن دکمه (E2) "click" یا (F2) را قفل نمایید و سپس آن را آزاد کنید. مطمئن شوید که کاسه (E4) یا (F4) به خوبی متصل شده‌اند (شکل 5c). بررسی کنید که هیچ خطایی در مونتاژ لوازم جانبی (E) یا (F) وجود ندارد: رنگ دکمه (E2 یا F2) باید با رنگ خط در پایه کاسه (E4 یا F4) مطابقت داشته باشد.

لوازم جانبی (E) یا (F) را در واحد موتور (A) قرار دهید. دکمه (E2) "click" یا (F2) باید در مقابل شما باشد. آن را فشار دهید تا زمانی که مارک دیگر قابل مشاهده نباشد، در غیر این صورت دستگاه کار نخواهد کرد (شکل 6).

اطلاعات برای استفاده

مخلوط کن:

دستگاه را وصل کنید و روی دکمه 1 (C) یا دکمه 2 (B) فشار دهید، با توجه به سرعت مورد نظر (puls) یا با حفظ فشار برای عملکرد مداوم. بیش از 60 ثانیه به طور مداوم کار نکنید.

برای متوقف کردن دستگاه، فشار بر روی دکمه (B) یا دکمه (C) را آزاد کنید و دستگاه را از برق بکشید. کاسه (D) را از واحد موتور (A) بردارید.

احتیاط: اقدامات احتیاطی ایمنی بخشی از دستگاه می‌باشد. قبل از استفاده از دستگاه جدید برای اولین بار آن‌ها را با دقت بخوانید. آن‌ها را در محلی نگه دارید که بتوانید آن‌ها را پیدا کنید و بعداً به آن‌ها مراجعه کنید.

شرح

E خرد کن مینی (*بسته به مدل)	A موتور
E1 تیغه با مهر و موم	B دکمه 2 : سرعت زیاد
E2 دکمه باز کردن تیغه	C دکمه 1 : سرعت کم
E3 لسان لتحديد الموقع	D مونتاز کاسه مخلوط کن
E4 کاسه	D1 تیغه با مهر و موم
F آسیاب ادویه (*لوازم جانبی بسته به مدل)	D2 دکمه آزاد کردن تیغه
F1 تیغه با مهر و موم	D3 موقعیت خط‌الراس
F2 دکمه باز کردن تیغه	D4 کاسه مخلوط کن
F3 موقعیت خط‌الراس	D5 مهر و موم درب
F4 کاسه	D6 درب
G درب برای لوازم جانبی	D7 کلاهک

لوازم جانبی موجود در این مدل که شما خریداری کرده‌اید روی بسته‌بندی نشان داده شده است.

سیستم قفل کردن ایمنی

در صورت عدم مونتاز درست کاسه مخلوط کن (D) یا لوازم جانبی (E) یا (F) و درست قرار نگرفتن در موتور (A)، دستگاه کار نخواهد کرد.
کاسه‌های (F4) (E4) با خط رنگی در پایه خودشان قابل ملاحظه هستند و باید مونتاز شوند با تیغه‌هایی که دکمه‌های (F2) (E2) از همان رنگ را آزاد می‌کند.
کاسه مخلوط کن (D4) با یک رنگ مشخص نشده است، آن باید با تیغه‌ای مونتاز شود که دارای دکمه زرد (D2) آزاد کردن است.

قبل از استفاده برای اولین بار:

قبل از استفاده برای اولین بار، لوازم جانبی (D، E، F، G) به غیر از موتور (A) را در آب و صابون بشویید.
هشدار: تیغه‌های برنده بسیار تیز هستند، در طول استفاده، همیز کردن یا تخلیه کاسه‌ها، با احتیاط به آن‌ها دست بزنید.
اطمینان حاصل کنید که قبل از کار کردن دستگاه، تمام بسته بندی برداشته شده است.
مهم: اطمینان حاصل کنید که موتور با دکمه‌های (B) و (C) آزاد شده قبل از نصب مونتاز مخلوط کن یا لوازم جانبی به موتور، کاملاً متوقف شده است.
در صورتیکه درب نصب شده (D6) با مهر و موم (D5) در کاسه مونتاز شده (D) قرار داده نشده است، از کار کردن دستگاه اکیداً خودداری کنید.

ПРЕДУПРЕЖДЕНИЕ: Правила техники безопасности входят в комплект прибора. Внимательно ознакомьтесь с ними, прежде чем приступить к использованию нового прибора. Храните их в легко доступном месте для дальнейшей консультации.

ОПИСАНИЕ

A Блок электродвигателя

B Кнопка 2: быстрая скорость

C Кнопка 1: медленная скорость

D Комплект «Чаша + блендер»

D1 Блок ножей с прокладкой

D2 Кнопка разблокировки блока ножей

D3 Выступ для размещения

D4 Чаша блендера

D5 Прокладка крышки

D6 Крышка

D7 Колпачок

E Мини-измельчитель (*наличие в зависимости от модели)

E1 Блок ножей с прокладкой

E2 Кнопка разблокировки блока ножей

E3 Выступ для размещения

E4 Чаша

F Мельничка для специй (*наличие в зависимости от модели)

F1 Блок ножей с прокладкой

F2 Кнопка разблокировки блока ножей

F3 Выступ для размещения

F4 Чаша

G Крышка для аксессуара

Аксессуары, которыми укомплектована приобретенная вами модель, указаны на упаковке.

БЛОКИРОВКА

Прибор включается только после правильной установки и расположения комплекта «Чаша + блендер» (**D**) или аксессуара (**E**) или (**F**) на блоке электродвигателя (**A**).

Чаши (**E4**) (**F4**) имеют на основании отметки в виде цветной черты, их необходимо собирать вместе с блоками ножей, имеющими кнопки разблокировки (**E2**) (**F2**) того же цвета.

Чаша блендера (**D4**) не имеет цветных отметок, она должна быть собрана вместе с блоком ножей, имеющих кнопку разблокировки (**D2**) желтого цвета.

РЕКОМЕНДАЦИИ ПЕРЕД ПЕРВЫМ ИСПОЛЬЗОВАНИЕМ

Перед первым использованием прибора промойте аксессуары (**D**, **E**, **F**, **G**) в мыльной воде, за исключением блока электродвигателя (**A**).

ВНИМАНИЕ! Лезвия ножей остро заточены, будьте осторожны при обращении с ними во время использования прибора, его чистки или при опустошении чаш.

Удалите все элементы упаковки с прибора перед его включением.

Важное примечание. Убедитесь в том, что блок электродвигателя отключен, а кнопки (**B**) и (**C**) не нажаты перед тем, как расположить на блоке электродвигателя комплект блендера или аксессуары.

Запрещается включать прибор, не установив на чашу (**D**) крышку (**D6**) с прокладкой (**D5**).

ВВЕДЕНИЕ

Блендер Fruit sensation откроет для вас новый мир текстур: напитков, измельченных фруктов, которым вы сможете наслаждаться до бесконечности. Этот прибор позволит вам сочетать простые ингредиенты и готовить изощренные рецепты.

УСТАНОВКА

Блендер:

Разместите блок ножей (D1) так, чтобы «защелкивающаяся» кнопка (D2) на нем смотрела на вас. Разместите основание чаши (D4) под выступом (D3) (рис. 2a), затем поверните блок ножей (D1) по направлению к чаше (рис. 2b) до блокировки нажатием на «защелкивающуюся» кнопку (D2), затем отпустите кнопку. Убедитесь в том, что чаша (D4) надежно соединилась с блоком ножей (D1) (рис. 2c).

Поместите в чашу ингредиенты, не превышая указанного максимального уровня:

0,6 л для густых смесей

0,5 л для жидких смесей

Запрещается класть в чашу миксера ингредиенты или вливать жидкости, температура которых превышает 60 °C (140 °F).

Поместите крышку (D6) на чашу (D4), заблокируйте колпачок (D7) в месте его расположения на крышке.

Установите чашу (D) на блок электродвигателя (A), при этом «защелкивающаяся» кнопка (D2) блока ножей должна быть выровнена по насечке, расположенной спереди блока электродвигателя (A) (рис. 3). Чаша (D) должна войти в блок до соответствующей отметки, в противном случае прибор не включится (рис. 4).

Аксессуары:

Разместите блок ножей (E1) или (F1) так, чтобы «защелкивающаяся» кнопка (E2) или (F2) на нем смотрела на вас. Поместите основание чаши (E4) или (F4) под выступом (E3) или (F3) (рис. 5a), а затем поверните блок ножей (E1) или (F1) по направлению к чаше (рис. 5b) до блокировки нажатием на «защелкивающуюся» кнопку (E2) или (F2), после этого отпустите кнопку. Убедитесь в том, что чаша (E4) или (F4) надежно соединилась с блоком ножей (E1) или (F1) (рис. 5c). Проверьте то, что аксессуары (E) и (F) были собраны правильно: цвет «защелкивающейся» кнопки (E2 или F2) должен соответствовать цвету отметки на основании чаши (E4 или F4).

Разместите собранные аксессуары (E) или (F) на блоке электродвигателя (A). «Защелкивающаяся» кнопка (E2) или (F2) должна смотреть на вас. Нажмите на эту кнопку до полного исчезновения маркировки. В ином случае прибор не включится (рис. 6).

ИНФОРМАЦИЯ ПО ИСПОЛЬЗОВАНИЮ ПРИБОРА

Блендер:

Подключите прибор к электросети и нажмите на кнопку 1 (C) или 2 (B), в зависимости от нужной скорости, периодически отпуская ее или удерживая нажатой для непрерывной работы. Время непрерывной работы не должно превышать 60 секунд.

Для того чтобы остановить прибор, отпустите кнопку (B) или (C). Отключите прибор от электросети.

Снимите чашу (D) с блока электродвигателя (A).

Аксессуары:

Подключите прибор к электросети. Поместите ингредиенты в чашу (E4) или (F4).

Надавливайте на чашу (E4) или (F4) рукой во время работы прибора. Нажмите на кнопку (B) или (C) короткими прерываниями (рис. 7).

Для того чтобы остановить прибор, отпустите кнопку (B) или (C). Отключите прибор от электросети. Снимите аксессуар (E) или (F) с блока электродвигателя (A), положите его на столешницу и разблокируйте блок ножей (E1) или (F1), нажав на «защелкивающуюся» кнопку (E2) или (F2).

После этого можно вынимать из чаши смесь.

Крышка (G), которую можно разместить на чаше (E4) или (F4), позволяет хранить смесь в холодильнике до следующего использования.

ИСПОЛЬЗОВАНИЕ

Блендер:

Блендер (D) желтого цвета предназначен для приготовления жидких смесей за несколько секунд. Чтобы было проще смешивать ингредиенты, добавьте к ним жидкость.

Ингредиенты	Количество (макс.)	Время работы
Яблочный сок: яблоки + вода	300 г + 100 г	10 сек. на скорости 2
Банановый сок: бананы + вода	300 г + 100 г	10 сек. на скорости 2
Колотый лед	5 кубиков льда	10 кратких нажатий на скорости 2
Овощные супы: овощи + вода	300 г + 100 г	10 сек. на скорости 2
молоко	300 г + 200 г	10 сек. на скорости 2

Мини-измельчитель:

Мини-измельчитель (E) красного цвета предназначен для измельчения фруктов и зелени за несколько секунд.

Не используйте мини-измельчитель для жидких смесей (фруктовых соков...).

Во время использования аксессуара слегка надавливайте на него рукой.

Ингредиенты	Количество (макс.)	Время работы
Яблоко	1/4 яблока	8 кратких нажатий на скорости 1
Груша (не сильно спелая)	1/4 груши	5 кратких нажатий на скорости 1
Абрикос	40 г	4 сек. на скорости 2
Толченые сухари	1 сухарь	10 кратких нажатий на скорости 2 и 15 сек. в непрерывном режиме на скорости 2
Лук/лук-шалот/чеснок	30 г	10 кратких нажатий на скорости 1
Ветчина	20 г (1/2 ломтика ветчины, орезанного на 4 части)	5 кратких нажатий на скорости 1
Мясо без прожилок, порезанное кубиками макс. 1 см	40 г	10 кратких нажатий на скорости 1 и 15 сек. в непрерывном режиме на скорости 1
Петрушка	5 г	10 кратких нажатий на скорости 1
Мята	10 листиков	4 кратких нажатия на скорости 1
Цедра лимона	15 г	6 x 5 сек. на скорости 1

Мельничка для специй:

Мельничка для специй (F) коричневого цвета предназначена для измельчения в порошок твердых ингредиентов за несколько секунд.

Не используйте мельничку для специй для жидких смесей (фруктовых соков...).

Во время использования аксессуара слегка надавливайте на него рукой.

Ингредиенты	Количество (макс.)	Время работы
Кофе	40 г	20 сек. на скорости 2
Зерна кориандра	25 г	15 сек. на скорости 2
Кокосовый орех/миндаль/гречские орехи	20 г	10 кратких нажатий на скорости 2
Фисташки	40 г	10 кратких нажатия на скорости 1

Не рекомендуется измельчать некоторые очень твердые приправы (гвоздику, корицу...), так как их измельчение может привести к изменению цвета чаши.

Не измельчайте зерна сои или шоколад в мельничке для приправ.

ЧИСТКА ПРИБОРА

Отключите прибор от электросети и снимите с него чашу или аксессуары.

Соблюдайте осторожность при обращении с ними, лезвия ножей и аксессуары очень острые.

Сразу же после использования ополосните чашу и крышку под струей воды, а все снимаемые элементы промойте в мыльной теплой воде.

Чтобы проще было выполнять чистку, блок ножей (**D1**) можно отсоединить от чаши (**D4**), нажав на «защелкивающуюся» кнопку (**D2**) (рис. 8а, 8б, 8с).

Чашу (**D**) и аксессуары (**E**) и (**F**) можно мыть в верхней части посудомоечной машины, выбрав режим «ЕСО» или «Не сильно грязная посуда».

Для чистки блока электродвигателя (**A**) используйте влажную тряпочку, после этого тщательно высушите блок.

Никогда не погружайте блок электродвигателя (**A**) в воду.

ЧТО ДЕЛАТЬ, ЕСЛИ ПРИБОР НЕ РАБОТАЕТ?

Неполадки	Причины	Решения
Прибор не работает.	Прибор не подключен к электросети.	Подключите прибор к розетке соответствующего напряжения.
	Чаша (D) или аксессуары (E) и (F) неправильно собраны или неправильно расположены на блоке электродвигателя (A).	Проверьте то, что чаша или аксессуары собраны правильно; снимите их с блока электродвигателя и выполните их сборку снова (рис. 2.а, 2.б и 2.с). Проверьте то, что они правильно вошли в блок электродвигателя.
		Слегка надавливайте на крышку аксессуара (E) или (F) во время работы.

Прибор по-прежнему не работает?

Обратитесь в Центр обслуживания потребителей (см. координаты в гарантийном талоне).

Неполадки	Причины	Решения
Сильная вибрация.	Прибор установлен на неровной поверхности.	Поместите прибор на ровную поверхность.
	Слишком большое количество ингредиентов.	Уменьшите количество обрабатываемых ингредиентов.
	Ошибка в сборке аксессуаров.	Проверьте то, что чаши (E4) (F4) правильно собраны с соответствующими блоками ножей (E2) (F2), цвета отметок должны совпадать.
Утечка через крышку.	Слишком большое количество ингредиентов.	Уменьшите количество обрабатываемых ингредиентов.
	Крышка не герметична.	Проверьте наличие прокладки (D5) на крышке (D6). Правильно расположите крышку (D6) на чаше (D). Заблокируйте колпачок (D7).
Утечка через низ чаши или аксессуаров.	Отсутствие или неправильное расположение прокладки на блоке ножей (D1) (E1) (F1).	Убедитесь в том, что прокладка расположена правильно: должно быть видно кромку прокладки, прокладка не должна изгибаться (рис. 1). Соблюдайте осторожность при обращении с блоками ножей (D1), (E1), (F1), так как лезвия ножей очень острые.
	Блок ножей (D1) (E1) (F1) недостаточно или плохо заблокирован на чаше (D4) (E4) (F4).	Убедитесь в том, что блок ножей и чаша плотно соединены, нажав на верх кнопки (D2) (рис. 2с) или на кнопки (E2)(F2) (рис. 5с).
Нож плохо вращается.	Кусочки продуктов слишком большие или слишком твердые.	Уменьшите размер или количество обрабатываемых ингредиентов.
		Добавьте жидкость в чашу миксера, не превышая максимальный уровень.